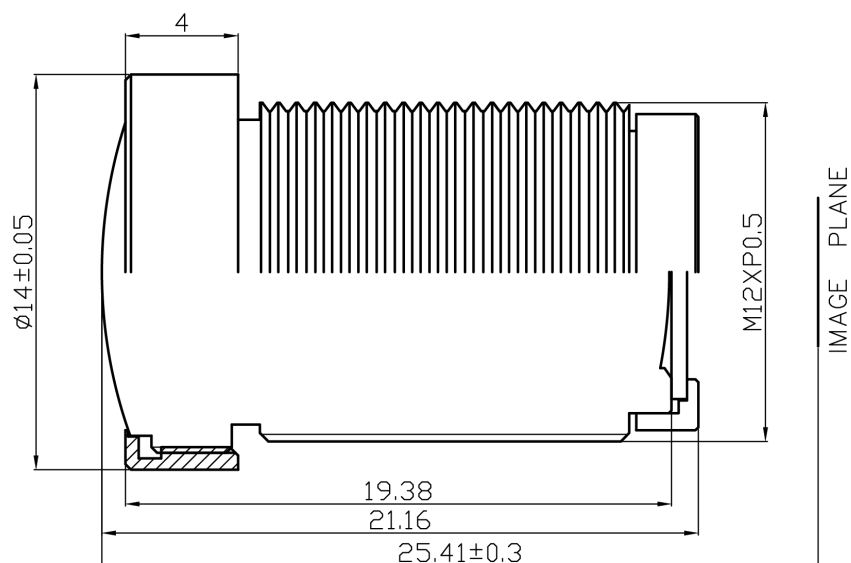


TBL 2.9 C 5MP 镜头技术数据表



产品规格	
格式	1/2.5"
解析度	5 MP
像素尺寸	2 μm
接口	M12x0.5
焦距 (f)	2.89 mm
成像圈直径	7,3 mm
光圈	F2.1
最小物距 (MOD)	30 cm
失真	-74.1 %
滤光片螺纹	不适用
质量	6,9 g
温度 (操作环境)	-5 °C - 50 °C