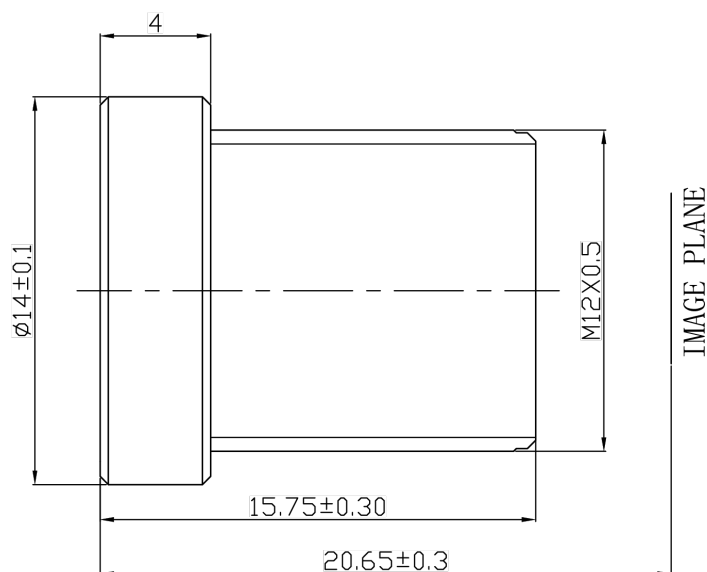


TBL 3.6 镜头技术数据表



产品规格	
格式	1/3"
解析度	VGA
像素尺寸	5,6 μm
接口	M12x0.5
焦距 (f)	3.6 mm
成像圈直径	6,4 mm
光圈	F2
最小物距 (MOD)	35 cm
失真	-34.4 %
滤光片螺纹	不适用
质量	4,5 g
温度 (操作环境)	-5 °C - 50 °C