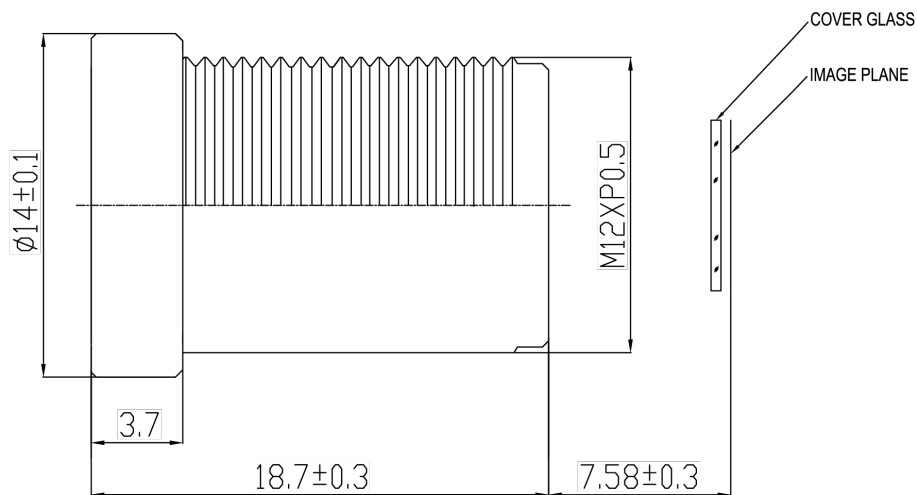


TBL 6 C 5MP 镜头技术数据表



产品规格	
格式	1/2"
解析度	5 MP
像素尺寸	1,6 μm
接口	M12x0.5
焦距 (f)	6 mm
成像圈直径	8,1 mm
光圈	F2
最小物距 (MOD)	60 cm
失真	-28.3 %
滤光片螺纹	不适用
质量	5,65 g
温度 (操作环境)	-5 °C - 50 °C