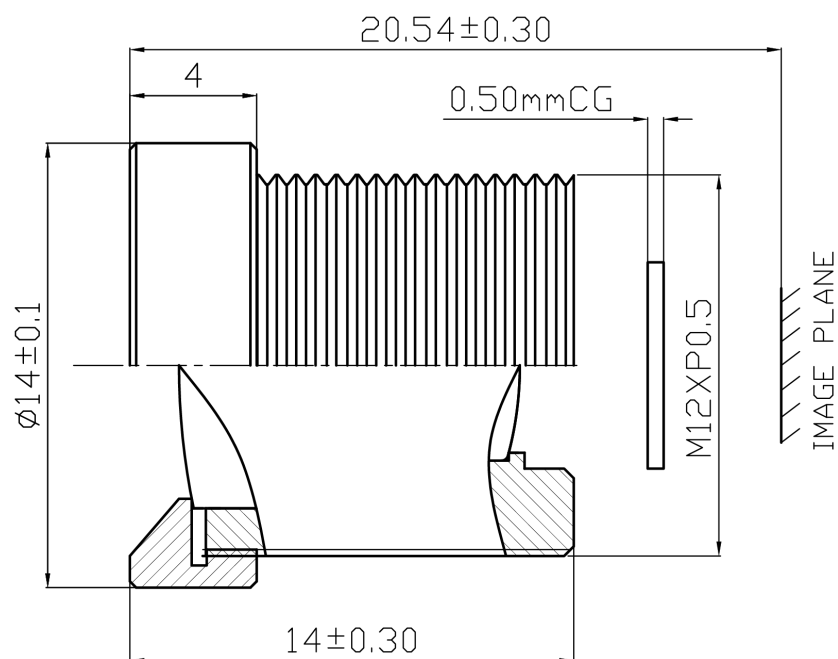


TBL 8 镜头技术数据表



产品规格	
格式	1/2.7"
解析度	VGA
像素尺寸	3 μm
接口	M12x0.5
焦距 (f)	8 mm
成像圈直径	6,6 mm
光圈	F2.5
最小物距 (MOD)	80 cm
失真	-5.9 %
滤光片螺纹	不适用
质量	3,45 g
温度 (操作环境)	-5 °C - 50 °C