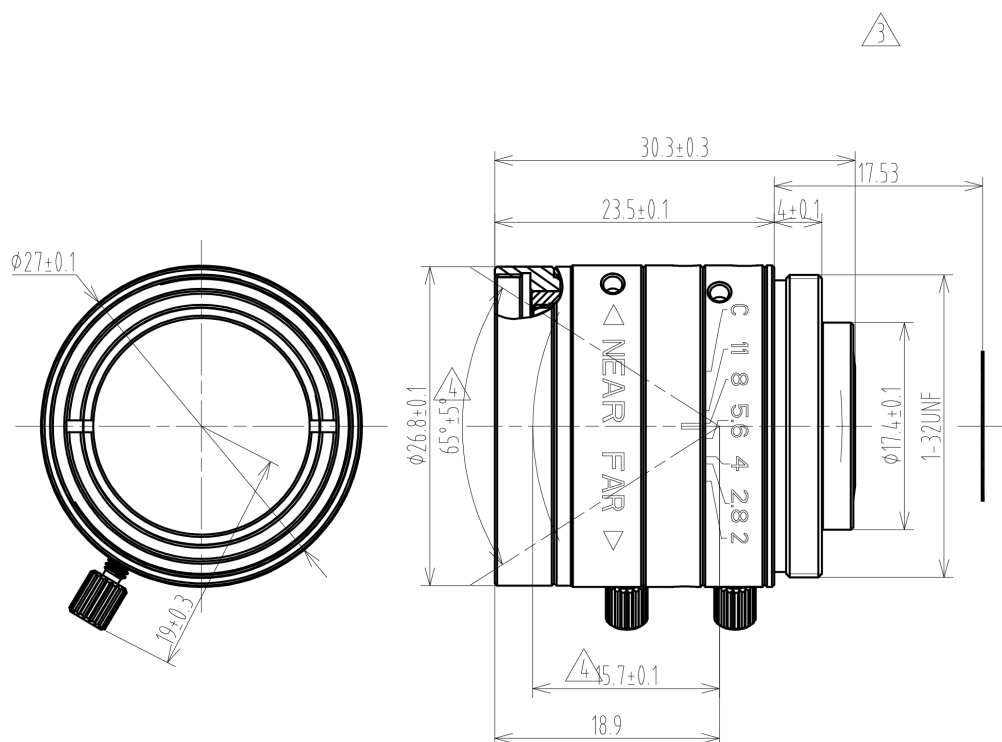


TPL 0620 6MP 镜头技术数据表



产品规格	
格式	1/1.8"
解析度	6 MP
像素尺寸	3,45 μ m
接口	C
焦距 (f)	6 mm
成像圈直径	8,9 mm
光圈	2 - C
最小物距 (MOD)	10 cm
失真	0.1 %
滤光片螺纹	M25.5x0.5
质量	42 g
温度 (操作环境)	-5 °C - 50 °C