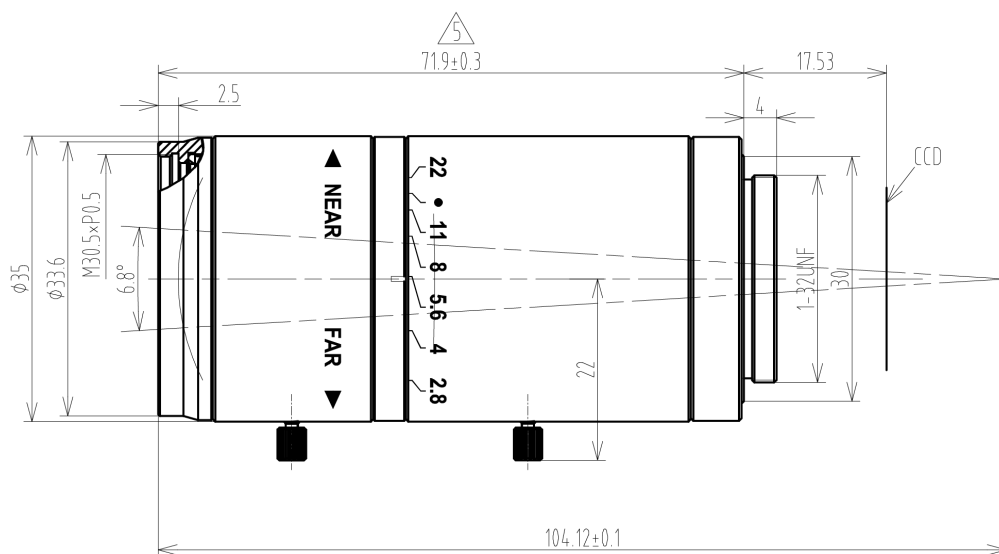


# TPL 7528 10MP 镜头技术数据表



产品规格	
格式	1/1.8"
解析度	10 MP
像素尺寸	3,45 µm
接口	C
焦距 (f)	75 mm
成像圈直径	8,9 mm
光圈	2,8 - 22
最小物距 (MOD)	50 cm
失真	0.05 %
滤光片螺纹	M30.5x0.5
质量	110,2 g
温度 (操作环境)	-5 °C - 50 °C