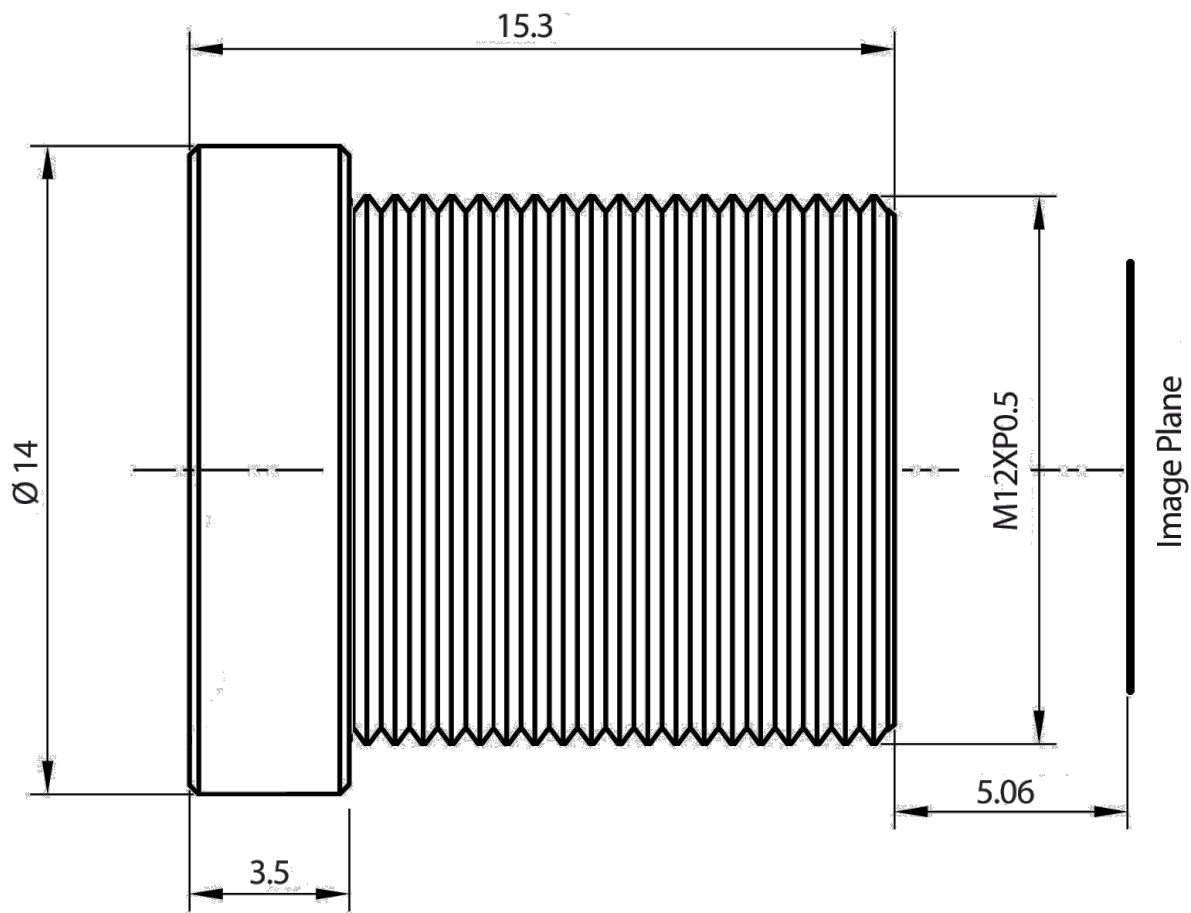


# TBL 2.9 C 镜头技术数据表



产品规格	
格式	1/3"
接口	M12x0.5
焦距 (f)	2.9 mm
光圈	F2
红外截止滤波器	Yes