

## DFK 23UX249 彩色 相机

The Imaging Source "23" 系列 USB 3.0 相机



仅 29 × 29 × 43 mm

不含镜头

The Imaging Source DFK 23UX249 彩色相机的 USB 3.0 介面可以适用于机器视觉的各种领域：工业自动化、质量检测、物流、医学、科学研究及安防等。彩色相机附带高敏感度的 1/1.2 inch Sony CMOS Pregius IMX249LQ。每秒显示帧数高达 30 帧, DFK 23UX249 是低成本、高度灵活的图像处理解决方案。此款相机包含 C 型接口转 CS 型接口镜头转接环，能与 C/CS 型接口镜头兼容。另附带有 CS 型接口镜头与 M12 板机镜头转接环，能与 M12 板机镜头兼容。

The Imaging Source 映美精相机支持适用于 Windows 操作系统的驱动程序、软件开发工具包 (SDK)、程序开发样本、扩充套件及终端用户软件，欢迎到我们的官网下载。藉由适用于 Windows 操作系统的扩充套件，DFK 23UX249 能与一般机器视觉函数库例如：LabView、OpenCV 结合。此外，The Imaging Source 映美精相机亦支持适用于 Linux 操作系统的开放源代码软件 (Apache License 2.0 授权)，使相机与现今广泛使用的 Linux 发行版本相容。欢迎到 GitHub 下载源代码。

### 特色

- USB 3.0 接口
- 1/1.2 inch Sony CMOS Pregius 感光组件 (IMX249LQ)
- 1,920 × 1,200 (2.3 MP)
- 高达 30 帧速率
- 全局快门
- 外触发及数字 I/O 输入
- 仅 29 × 29 × 43 mm
- 适用于 C/CS 型接口镜头
- The Imaging Source 制造
- 随机附赠 Windows 及 Linux 软件

### 配件

- CS 型接口转 C 型接口镜头转接环 (标准配备)
- C/CS 型接口镜头
- CS 型接口转 M12 板机镜头转接环
- M12 板机镜头
- 各种长度的标准 USB 3.0 数据线
- 3米长 USB 3.0 数据线附螺丝
- 外触发连接线

### 驱动程序 (适用于 Windows)

USB相机驱动程序

### 软件开发工具包 (SDK) (适用于 Windows)

IC Imaging Control .NET Component, C++ Class Library, IC Imaging Control C 范例, IC 3D SDK - 透过C及C++程序数据库进行立体深度估测, IC Imaging Control ActiveX, IC Imaging Control ActiveX Runtime Setup

### 扩充套件 (适用于 Windows)

IC Imaging Control TWAIN驱动扩展软件, Cognex VisionPro AIK扩展软件, IC Imaging Control LabVIEW扩展软件, IC Imaging Control Matlab 10.0 R2010扩展软件, IC Imaging Control Matlab R2013b,R2014扩展软件, NeuroCheck 6.0 — IC NeuroCheck Driver, NeuroCheck 6.1 — IC NeuroCheck Driver

### 终端用户软件 (适用于 Windows)

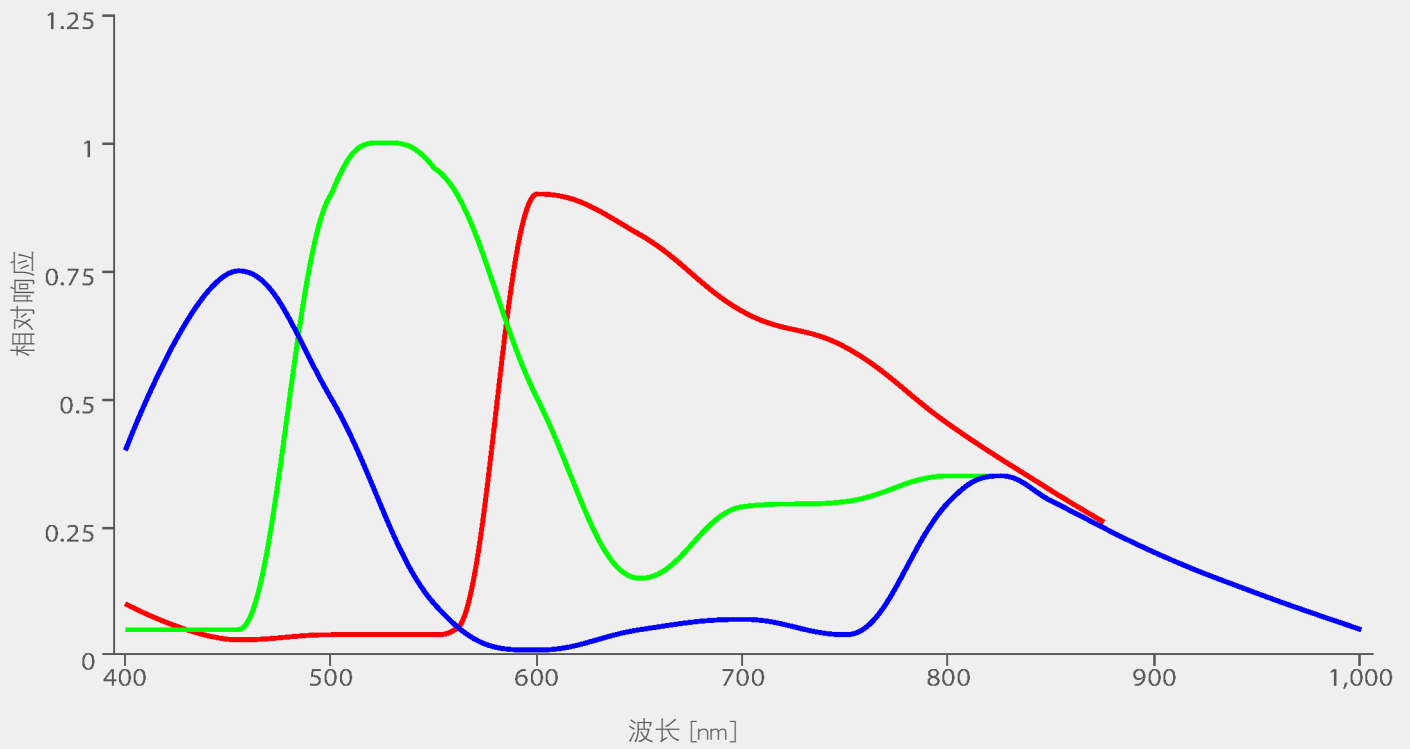
IC Capture - image acquisition, IC Measure - 手动式屏幕测量和图像采集, IC 3D - 人性化三维校正; 深度估测及三维可视化, IC Fullscreen Presenter, IC Line Profiler, Footswitch software for IC Capture, Scan2Docx, Scan2Docx OCR, Scan2Voice

## DFK 23UX249 规格表

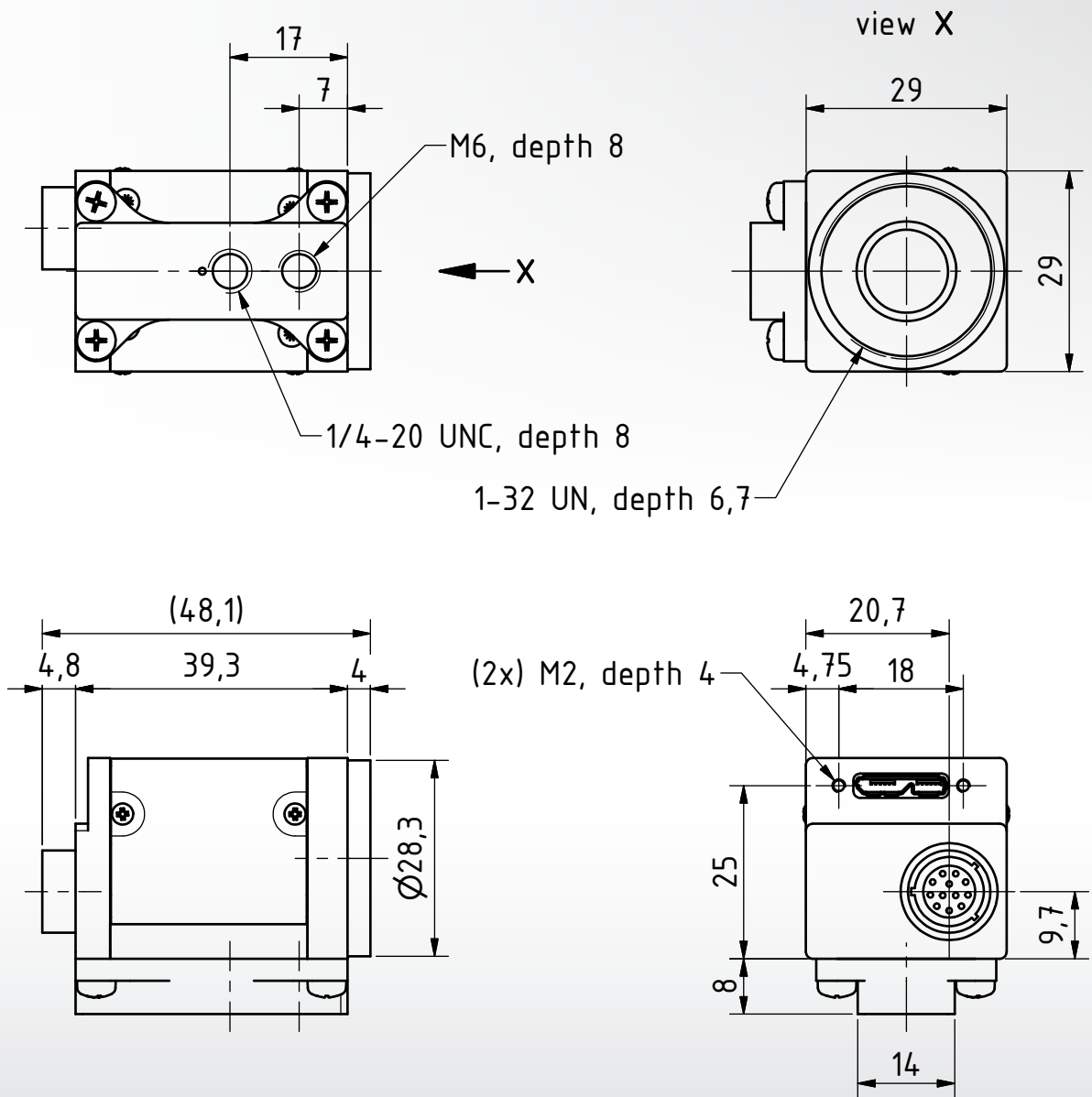
一般性能	
动态范围	8/12 bit
视频格式@帧速率	1,920 × 1,200 (2.3 MP) Y800 @ 30 fps 1,920 × 1,200 (2.3 MP) Y16 @ 15 fps 1,920 × 1,200 (2.3 MP) RGB32 @ 30 fps
接口(光学)	
红外截止滤光片	✓
感光组件类型	CMOS Pregius
感光组件规格	Sony <a href="#">IMX249LQ</a>
快门	全局
规格	1/1.2 inch
像素	水平: 5.86 μm, 垂直: 5.86 μm
镜头接口	C/CS
接口(电子)	
接口	USB 3.0
供应电压	4.5 VDC 至 5.5 VDC
消耗电流	约 250 mA @ 5 VDC
自动光圈调节	✗
外触发	✓
数字 I/Os	✓
接口(机械)	
尺寸	高度: 29 mm, 宽度: 29 mm, 长度: 43 mm
重量	65 g
调整	
快门	1/100,000 s 至 30 s
增益	0 dB 至 36 dB
白平衡	-2 dB 至 6 dB
环境	
温度(操作环境)	-5 ° C 至 45 ° C
温度(存放环境)	-20 ° C 至 60 ° C
湿度(操作环境)	20 % 至 80 % 不凝结
湿度(存放环境)	20 % 至 95 % 不凝结
依情况调动	

## Sony IMX249LQ 光谱响应曲线

配备 CMOS Pregius 感光组件于 DFK 23UX249



## DFK 23UX249 产品尺寸图



Dimensions: mm  
Tolerances: DIN ISO 2768m



## 机器视觉, 德国设计



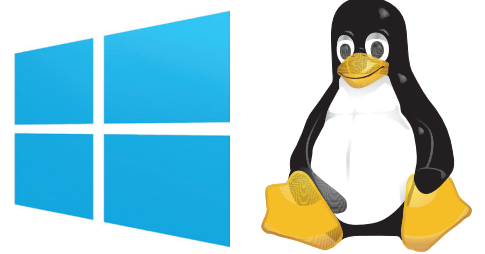
The Imaging Source 映美精相机 自1990年成立以来已成为全球制造工业相机、图像采集卡及视频转换器的领导者。各系列产品也被广泛地应用于工业自动化、质量检测、物流、医学、科学研究及安防等领域。

The Imaging Source 映美精相机 提供丰富且全面的工业相机类型, 其采用主流且多元的 USB 3.0、USB 2.0、GigE、IEEE 1394b 和 IEEE 1394a 等介面。完整的相机产品系列运用了工业标准化的产制原则, 使 The Imaging Source 映美精相机 的产品具有创新、高质量且稳定耐用的优势。

此外, 专业的软件资源, 满足了终端用户和程序设计师的需求。相机可在开启后几分钟内操作, 且容易与现有或新的应用程序集成。所有相机的驱动程序均通过微软 (Microsoft) 认证。软件开发的丰富经验, 确保了与硬件装置能完全兼容并降低集成成本; 加上高质量的技术, 使得产品成为市场上的标竿。

所有的相机、图像采集卡及视频转换器皆是 The Imaging Source 映美精相机 累积数十年的专业经验。位于全球的应用工程师及专业影像团队, 以严格的标准不断地研发而造就了卓越的质量。此外, The Imaging Source 映美精相机的相机系统整合容易, 也因此获得程序设计师和系统工程师的青睐。

## 世界级的技术支持与客户服务



The Imaging Source 映美精相机 与其对手最大的区别在于: 免费支持适用于 Windows 和 Linux 操作系统的软件, 及无可比拟的客户服务。

The Imaging Source 映美精相机 支持适用于 Windows 操作系统的驱动程序、软件开发工具包 (SDK)、程序开发样本、扩充套件及终端用户软件, 欢迎到我们的官网下载:

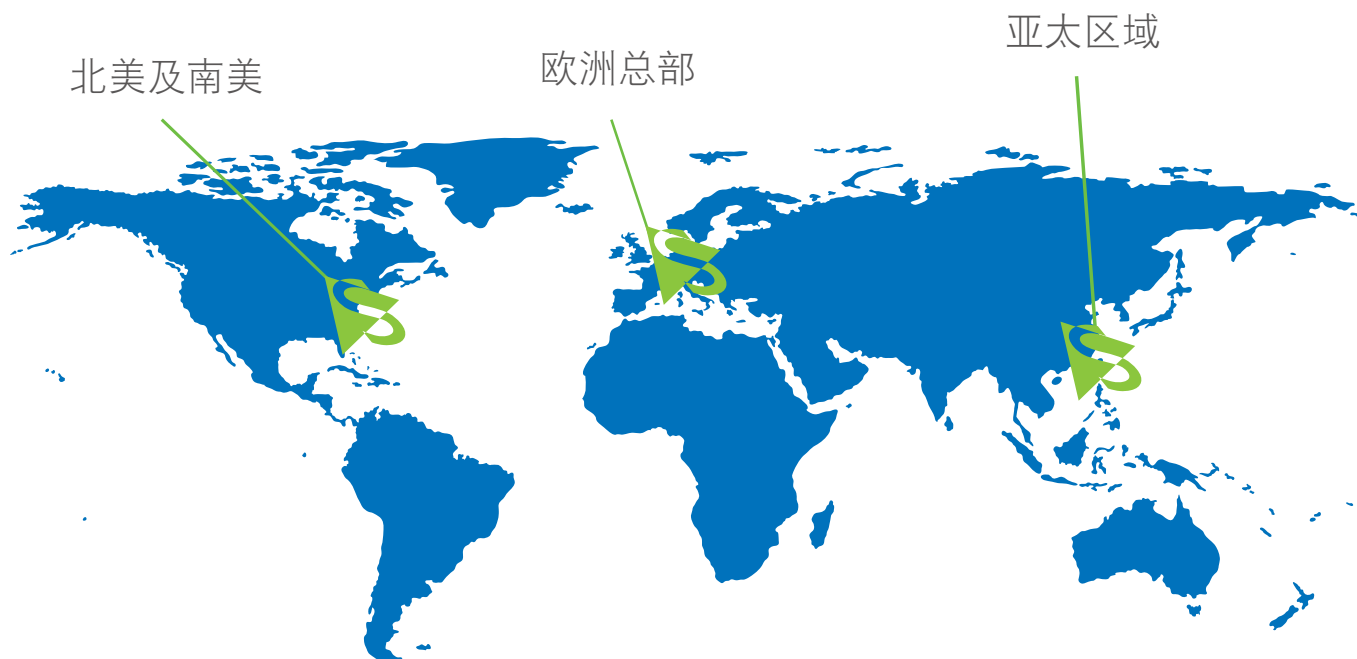
<http://www.theimagingsource.cn>

此外, The Imaging Source 映美精相机 亦支持适用于 Linux 操作系统的开放源代码软件 (Apache License 2.0 授权) 及终端用户软件, 使相机与现今广泛使用的 Linux 发行版本结合。欢迎到 GitHub 下载源代码:

<https://github.com>

我们经验丰富的技术研发团队能够在硬件和软件这两个部分提供实时且高效率的支持服务, 并满足顾客在技术和软件应用上所需的协助和需求。欢迎您与我们联系:

<http://www.theimagingsource.cn>



### 遍布全球

#### THE IMAGING SOURCE, LLC

Suite 400  
6926 Shannon Willow Rd  
Charlotte, NC 28226  
United States

电话: +1 704-370-0110  
传真: +1 704-542-0936

#### THE IMAGING SOURCE EUROPE GMBH

Überseetor 18  
28217 Bremen  
Germany

电话: +49 421 335910  
传真: +49 421 3359180

#### 德商兆镁新有限公司

台湾  
114 台北市  
内湖区  
新湖一路8号2楼

电话: +886 2 2792 3153  
传真: +886 2 2792 6583

本文件内所有商品和公司名称皆可能为他人拥有的商标和商品名称，故特此声明。德商兆镁新有限公司 无法且不能为这份文件内所涵盖的任何讯息承担义务及法律责任。文件内的原始码也仅用于广泛解说。因此，德商兆镁新有限公司 不因文件内容和原始码的使用而做任何明示或暗示担保。德商兆镁新有限公司 也保留随时修改说明书、商品功能和商品外观，并不需事先通知的权利。

所有重量和尺寸皆为近似值。除非另外注明，否则产品说明介绍的镜头并不会随盒附在相机内。

如要将整份文件或部分内容打印，烦请取得 德商兆镁新有限公司 许可。

上次更新时间：2017年12月18日 下午3:38。 © 2017 德商兆镁新有限公司。版权所有。