

## DFK AFU420-CCS 彩色 相機

The Imaging Source "AF" 系列 USB 3.0 相機



僅 36 × 36 × 26 mm

不含鏡頭

The Imaging Source DFK AFU420-CCS 彩色 相機的 USB 3.0 介面可以應用於機器視覺的各種領域：工業自動化、品質檢測、物流、醫學、科學研究及保全等。每秒顯示幀數高達 110 幀，DFK AFU420-CCS 是低成本、高度靈活的影像處理解決方案。此款相機包含 C 型接口轉 CS 型接口鏡頭轉接頭，能與 C/CS 型接口鏡頭相容。另附帶有 CS 型接口轉 M12 板機鏡頭轉接環，能與 M12 板機鏡頭相容。

The Imaging Source 兆錙新 支援適用於 Windows 作業系統的的驅動程式、軟體開發套件 (SDK)、程式開發樣本、擴充套件及終端用戶軟體，歡迎到我們的官網下載。藉由適用於 Windows 作業系統的擴充套件，DFK AFU420-CCS 能與一般機器視覺函式庫例如：LabView、OpenCV 結合。

### 特色

- USB 3.0 介面
- $\frac{2}{3}$  inch CMOS 感光元件
- 7,728 × 5,368 (41.5 MP)
- 高達 110 幀速率
- 捲簾快門
- 僅 36 × 36 × 26 mm
- 適用於 C/CS 型接口鏡頭
- The Imaging Source 製造
- 隨機附贈 Windows 軟體

### 配件

- CS 型接口轉 C 型接口鏡頭轉接環 (標準配備)
- C/CS 型接口鏡頭
- CS 型接口轉 M12 板機鏡頭轉接環
- M12 板機鏡頭
- 各種長度的標準 USB 3.0 連接線
- 3公尺長 USB 3.0 連接線附螺絲

### 驅動程式 (適用於 Windows)

USB相機驅動程式

### 軟體開發套件 (SDK) (適用於 Windows)

IC Imaging Control .NET Component, C++ Class Library, IC Imaging Control C 範例, IC 3D SDK - 透過C及C++程式資料庫進行立體深度估測, IC Imaging Control ActiveX, IC Imaging Control ActiveX Runtime Setup

### 擴充套件 (適用於 Windows)

IC Imaging Control TWAIN驅動擴充套件, Cognex VisionPro AIK擴充套件, IC Imaging Control LabVIEW擴充套件, IC Imaging Control Matlab 10.0 R2010擴充套件, IC Imaging Control Matlab R2013b,R2014擴充套件, NeuroCheck 6.0 — IC NeuroCheck Driver, NeuroCheck 6.1 — IC NeuroCheck Driver

### 終端用戶軟體 (適用於 Windows)

IC Capture - image acquisition, IC Measure - 手動式螢幕測量和圖像擷取, IC 3D - 人性化三維校正; 深度估測及三維可視化, IC Fullscreen Presenter, IC Line Profiler, Footswitch software for IC Capture, Scan2Docx, Scan2Docx OCR, Scan2Voice

## DFK AFU420-CCS 規格表

### 一般性能

動態範圍	8/12 bit
視訊格式@幀速率	7,728 × 5,368 (41.5 MP) RGB32 @ 7 fps 5,424 × 5,360 (29.1 MP) RGB32 @ 10 fps 1,920 × 1,080 (2.1 MP) RGB32 @ 110 fps 5,424 × 5,360 (29.1 MP) RGB64 @ 6.7 fps 1,920 × 1,080 (2.1 MP) RGB64 @ 74 fps 7,728 × 5,368 (41.5 MP) Y800 @ 7 fps 5,424 × 5,360 (29.1 MP) Y800 @ 10 fps 1,920 × 1,080 (2.1 MP) Y800 @ 110 fps 5,424 × 5,360 (29.1 MP) Y16 @ 6.7 fps 1,920 × 1,080 (2.1 MP) Y16 @ 74 fps

### 介面 (光學)

紅外截止濾光片	✓
感光元件類型	CMOS
快門	捲簾
規格	2/3 inch
畫素	水平: 1.12 μm, 垂直: 1.12 μm
鏡頭接口	C/CS

### 介面 (電子)

介面	USB 3.0
供應電壓	4.5 VDC 至 5.5 VDC
消耗電流	約 250 mA @ 5 VDC
自動光圈控制	✗
外觸發	✗
數位 I/Os	✗

### 介面 (機械)

尺寸	高度: 36 mm, 寬度: 36 mm, 長度: 26 mm
重量	70 g

### 調整

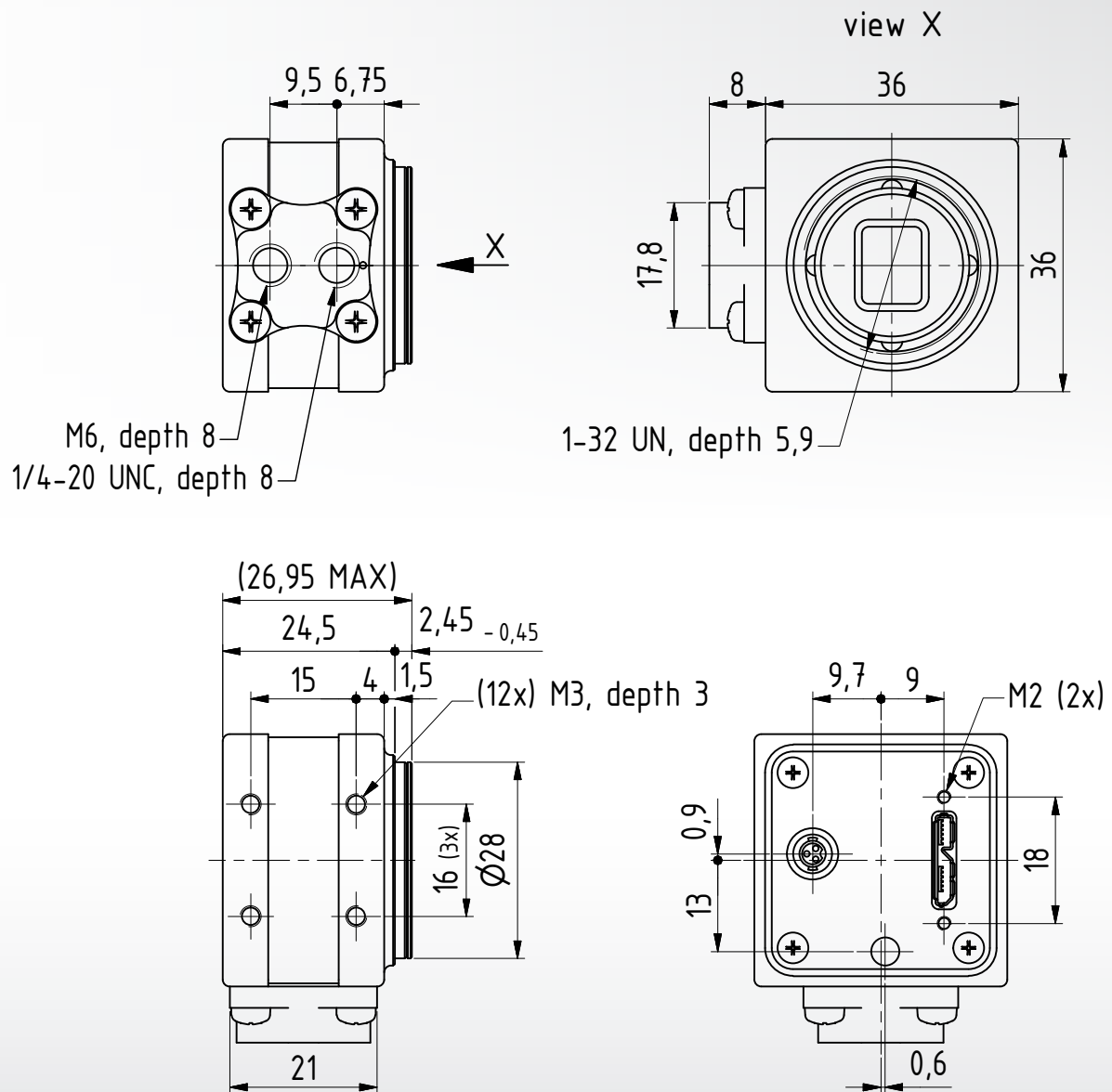
快門	1/1,000,000 s 至 1/2 s
增益	0 dB 至 12 dB
白平衡	-2 dB 至 6 dB

### 環境

最高溫度 (操作環境)	-5 ° C 至 45 ° C
高溫度 (存放環境)	-20 ° C 至 60 ° C
濕度 (操作環境)	20 % 至 80 % 不凝結
濕度 (存放環境)	20 % 至 95 % 不凝結

依情形調動

## DFK AFU420-CCS 產品尺寸圖



Dimensions: mm  
Tolerances: DIN ISO 2768-f



## 機器視覺, 德國設計



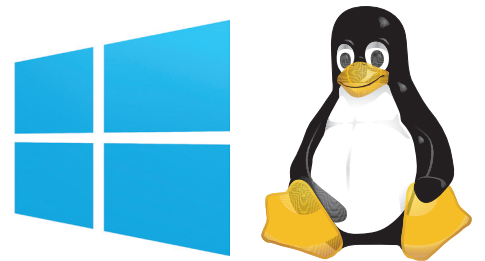
The Imaging Source 兆錕新 自1990年成立以來已成為全球製造工業相機、影像擷取卡及視訊轉換器的領導者。各系列產品也被廣泛地應用於工業自動化、品質檢測、物流、醫學、科學研究及保全等領域。

The Imaging Source 兆錕新 提供豐富且全面的工業相機類型, 其多元的 USB 3.0、USB 2.0、GigE、IEEE 1394b 和 IEEE 1394a 等介面。完整的相機產品系列運用了工業標準化的產製原則, 使 The Imaging Source 兆錕新 的產品具有創新、高品質且穩定耐用的優勢。

此外, 專業的軟體資源, 滿足了終端使用者和程式設計師的需求。相機可在開啟後幾分鐘內操作, 且容易與現有或新的應用程式整合。所有相機的驅動程式均通過微軟 (Microsoft) 認證。軟體開發的豐富經驗, 確保了與硬體裝置能完全相容並降低整合成本; 加上高品質的技術, 使得產品成為市場上的標竿。

所有的相機、影像擷取卡及視訊轉換器皆是 The Imaging Source 兆錕新 累積數十年的專業經驗。位於全球的應用工程師及專業影像團隊, 以嚴格的標準不斷地研發而造就了卓越的品質。

## 世界級的技術支援與客戶服務



The Imaging Source 兆錕新 與其對手最大的區別在於：免費支援適用於 Windows 和 Linux 作業系統的軟體，及無可比擬的客戶服務。

The Imaging Source 兆錕新 支援適用於 Windows 作業系統的的驅動程式、軟體開發套件 (SDK)、程式開發樣本、擴充套件及終端用戶軟體，歡迎到我們的官網下載：

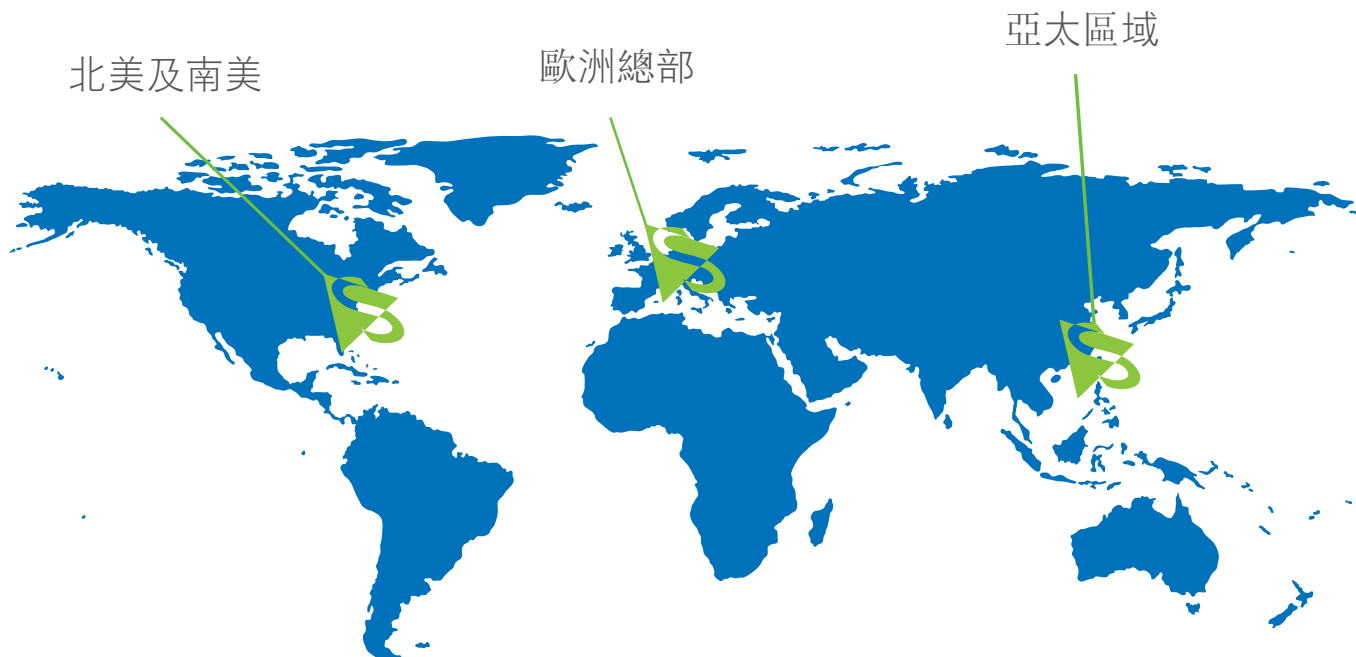
<http://www.theimagingsource.tw>

此外，The Imaging Source 兆錕新 亦支援適用於 Linux 作業系統的開放原始碼軟體 (Apache License 2.0 授權) 及終端用戶軟體，使相機與現今廣泛使用的 Linux 發行版本結合。歡迎到 GitHub 下載原始碼：

<https://github.com>

我們經驗豐富的技術研發團隊能夠在硬體和軟體這兩個部分提供即時且高效率的支援服務，並滿足顧客在技術和軟體應用上所需的協助和需求。歡迎您與我們聯絡：

<http://www.theimagingsource.tw>



### 遍佈全球

#### THE IMAGING SOURCE, LLC

Suite 400  
6926 Shannon Willow Rd  
Charlotte, NC 28226  
United States

電話: +1 704-370-0110  
傳真: +1 704-542-0936

#### THE IMAGING SOURCE EUROPE GMBH

Überseetor 18  
28217 Bremen  
Germany

電話: +49 421 335910  
傳真: +49 421 3359180

#### 德商兆錕新有限公司

台灣  
114 台北市  
內湖區  
新湖一路8號2樓

電話: +886 2 2792 3153  
傳真: +886 2 2792 6583

本文件內所有商品和公司名稱皆可能為他人擁有的商標和商品名稱，故特此聲明。德商兆錕新有限公司無法且不能為這份文件內所涵蓋的任何訊息承擔義務及法律責任。文件內的原始碼也僅用於廣泛解說。因此，德商兆錕新有限公司不因文件內容和原始碼的使用而做任何明示或暗示擔保。德商兆錕新有限公司也保留隨時修改說明書、商品功能和商品外觀，並不需事先通知的權利。

所有重量和尺寸皆為近似值。除非另外註明，否則產品說明介紹的鏡頭並不會隨盒附在相機內。

如要列印整份文件或部分內容，煩請取得 德商兆錕新有限公司 許可。

最近更新時間：2017年12月18日 下午3:57。 © 2017 德商兆錕新有限公司。版權所有。