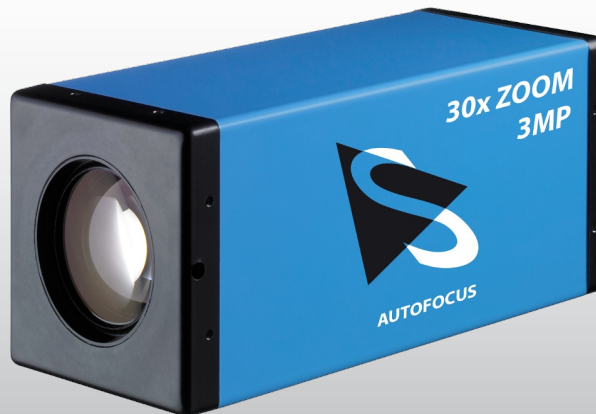


DFK Z30GP031 Farb-Zoom-Kamera

The Imaging Source "30x 3MP" Serie GigE Zoom-Kamera



Nur 60×60×116 mm

integrierte Optik

Die The Imaging Source DFK Z30GP031 Farbkamera hat eine GigE Schnittstelle und ist die perfekte Lösung für Machine Vision Anwendungen in der Automatisierungstechnik, Verkehrsüberwachung, Qualitätskontrolle, Medizin, Logistik und Sicherheitstechnik. Die Farbkamera wird mit einem hochsensiblen 1/2.5 inch Aptina CMOS von MT9P031 ausgeliefert. Mit bis zu 15 Bildern pro Sekunde, ist die DFK Z30GP031 eine sehr günstige, äußerst vielseitige Bildverarbeitungslösung. Die Kamera verfügt über ein integriertes Autofokus-Objektiv (Automatic/manual)

The Imaging Source verfasst und unterstützt Treiber, SDKs, Erweiterungen und End-User Software für Microsoft Windows, welche zum kostenlosen Download auf unserer Website bereit stehen. Erweiterungen für Microsoft Windows erlauben der DFK Z30GP031 die Integration in allgemeine Machine Vision Software-Bibliotheken, wie LabView und OpenCV. Desweiteren, verfassen und unterstützen wir Open Source Linux Treiber und Software (Apache License 2.0), um die Kamera in gängige Distributionen zu integrieren. Laden Sie den Linux Source Code auf GitHub.

Features

- GigE Schnittstelle mit PoE
- 1/2,5 inch Aptina CMOS Sensor (MT9P031)
- Motor-Zoom: 4,3 mm zu 129 mm
- 2.592×1.944 (5 MP)
- Bis zu 15 Bilder pro Sekunde
- Rolling Shutter
- Triggereingang und I/O
- Nur 60×60×116 mm
- Hergestellt durch The Imaging Source
- Auslieferung mit Windows und Linux Software

Zubehör

- Standard GigE-Kabel in verschiedenen Längen
- Triggerkabel
- Externes Netzteil mit Kabel

Gerätetreiber für Microsoft Windows

Geräte-Treiber für GigE-Kameras

Software Development Kits (SDKs) für Microsoft Windows

IC Imaging Control .NET Komponent für C# und VB.NET, C++ Klassenbibliothek für C++ Projekte, IC Imaging Control C Library, IC 3D SDK - C, C++ Bibliothek für die Stereotiefenschätzung, IC Imaging Control ActiveX, IC Imaging Control ActiveX Runtime Setup

Erweiterungen für Microsoft Windows

TWAIN Source für IC Imaging Control, Cognex VisionPro AIK Plugin für IC Imaging Control, LabVIEW Extension für IC Imaging Control, IC Matlab Plugin für Matlab 10.0 R2010, IC Matlab Plugin für Matlab ab Version R2013b., IC NeuroCheck Treiber für NeuroCheck 6.0, IC NeuroCheck Treiber für NeuroCheck 6.1

End-User Software für Microsoft Windows

IC Capture - Bild-Akquisition, IC Measure - Manuelles On-Screen-Vermessen and Bildakquise, IC 3D - Benutzerfreundliche Kalibrierung, Tiefenschätzung und 3D Visualisierung mit Stereokamerasystemen, IC Fullscreen Presenter, IC Line Profiler, Fußschalter Software für IC Capture, Scan2Docx, Scan2Docx OCR, Scan2Voice

DFK Z30GP031 Spezifikation

ALLGEMEINES VERHALTEN

Dynamikbereich	8/12 bit
Videoformate @ Bildrate (Maximum)	2.592×1.944 (5 MP) RGB32 @ 15 fps 2.592×1.944 (5 MP) Y800 @ 15 fps 2.592×1.944 (5 MP) Y16 @ 15 fps

SCHNITTSTELLE (OPTISCH)

IR-Sperrfilter	✓
Sensor-Typ	CMOS
Sensor-Spezifikation	Aptina MT9P031
Shutter	rolling
Format	1/2,5 inch
Pixel-Grösse	H: 2,2 µm, V: 2,2 µm
Brennweite	4,3 mm (wide) zu 129 mm (tele)
Lichtstärke	1,6 (wide) zu 1,6 (tele)
MOD	3 cm (wide) zu 400 cm (tele)
Fokus	automatisch und manuell
Blende	automatisch und manuell
Objektiv	integriert

SCHNITTSTELLE (ELEKTRISCH)

Schnittstelle	GigE
Versorgungs-Spannung	11 VDC zu 13 VDC oder POE: 48 VDC zu 56 VDC
Versorgungs-Spannung	ca. 600 mA @ 12 VDC
Autoiris-Steuerung	✗
Trigger	✓
I/Os	✓

SCHNITTSTELLE (MECHANISCH)

Abmessungen	H: 60 mm, B: 60 mm, L: 116 mm
Gewicht	330 g

ANPASSUNGEN

Shutter	1/20.000 s zu 30 s
Verstärkung	0 dB zu 12 dB
Weißabgleich	-2 dB zu 6 dB

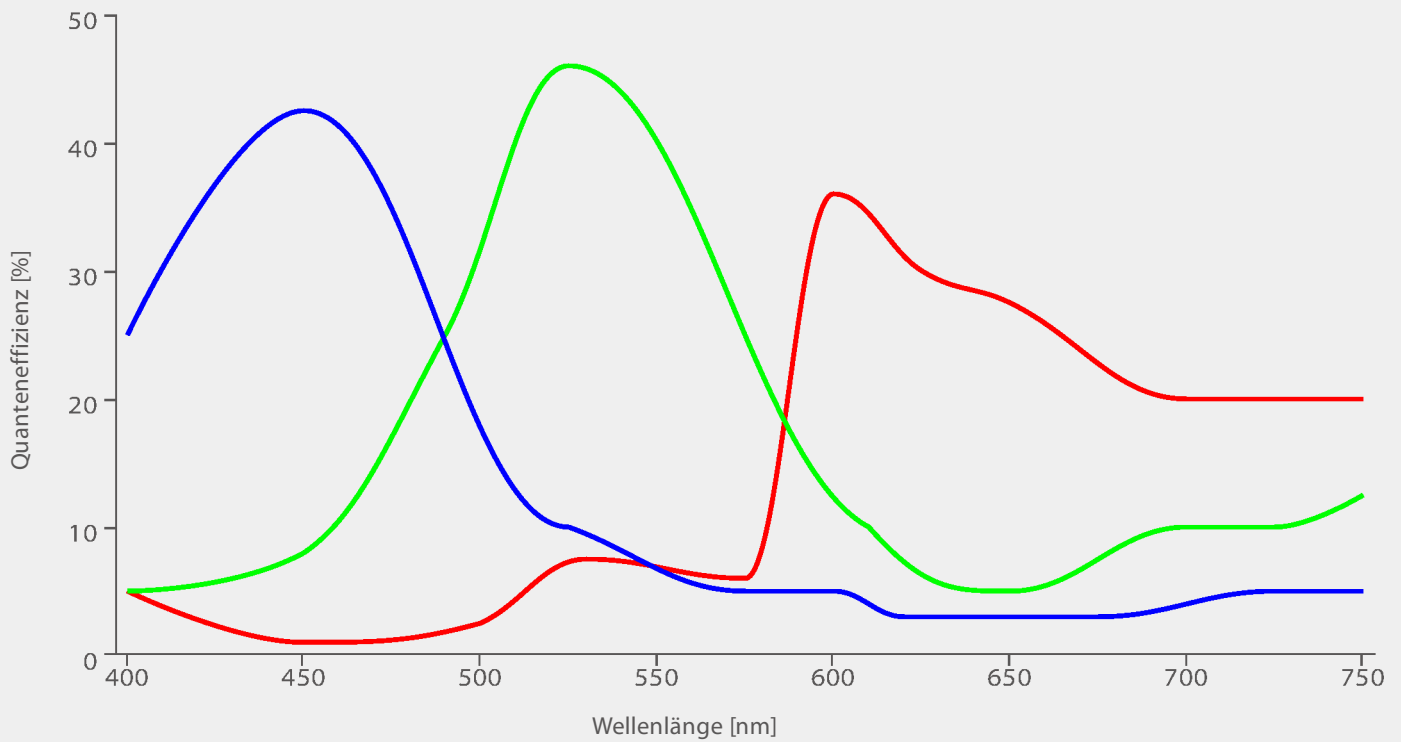
UMGEBUNG

Temperatur (in Betrieb)	-5 °C zu 45 °C
Temperatur (Lagerung)	-20 °C zu 60 °C
Luftfeuchtigkeit (in Betrieb)	20 % zu 80 % (nicht kondensierend)
Luftfeuchtigkeit (Lagerung)	20 % zu 95 % (nicht kondensierend)

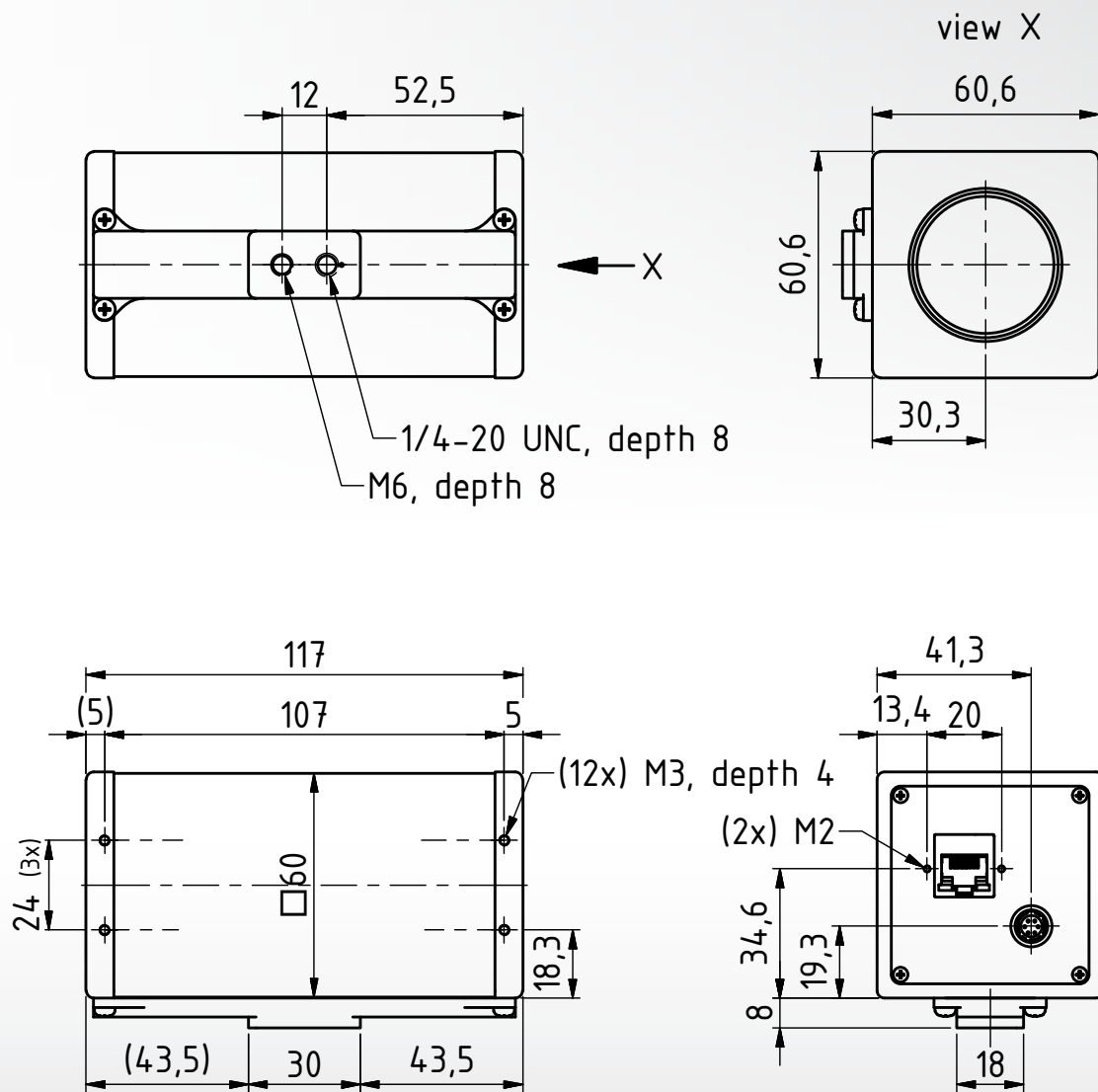
Änderungen vorbehalten

Aptina MT9P031 Spektrale Empfindlichkeit

CMOS Sensor in DFK Z30GP031



DFK Z30GP031 Maßzeichnungen



Scale: 1:2
Dimensions: mm
Tolerances: DIN ISO 2768m



Machine vision, designed in Germany



Seit der Gründung im Jahre 1990 gehört The Imaging Source zu den führenden Herstellern von Industriekameras, Frame Grabbern und Videokonvertern für die Automatisierungstechnik, Qualitätskontrolle, Logistik, Medizin, Wissenschaft und Sicherheitssysteme.

Unser umfassendes Kamerasortiment beinhaltet robuste Industriekameras mit USB 3.0, USB 2.0, GigE, Firewire 400 & 800 Schnittstellen, die weltweit auf Grund ihrer vielseitigen Funktionen und hohen Qualitätsstandards in anspruchsvollen Applikationen zum Einsatz kommen.

Der mit den Kameras angebotene Software-Support bietet End-Usern sowie Programmierern eine hochqualifizierte Unterstützung bei der Einbindung Ihrer Kameras. Die Kameras können innerhalb weniger Minuten aktiviert oder mit wenigen Code-Zeilen in neue oder bereits bestehende Anwendungen integriert werden. Alle Kamera-Treiber sind Microsoft zertifiziert. Die einfache Anwendung und Einbindung der Kameras, die niedrigen Integrationskosten, sowie die gute Qualität der Software setzen ein hohes Maß an Industriestandard.

Sämtliche The Imaging Source Kameras, Konverter und Frame Grabber sind das Ergebnis langjähriger Erfahrung, hoher Qualitätsstandards und kontinuierlicher Weiterentwicklung. Entwickler und Systemintegratoren bevorzugen The Imaging Source Kameras aufgrund ihrer einfachen Handhabung und Integration.

Erstklassige Software und Kundenbetreuung



Was The Imaging Source wirklich von seinen Mitbewerbern unterscheidet ist die mitgelieferte, umfassende und kostenlose Windows und Linux Software, sowie die unübertroffene Kundenbetreuung.

The Imaging Source verfasst und unterstützt Gerätetreiber, Software Development Kits (SDKs), Programmierbeispiele, Erweiterungen, End-User Software und Software Tools für Microsoft Windows. Die komplette Windows-Software steht für Sie auf unserer Website zum Download bereit.

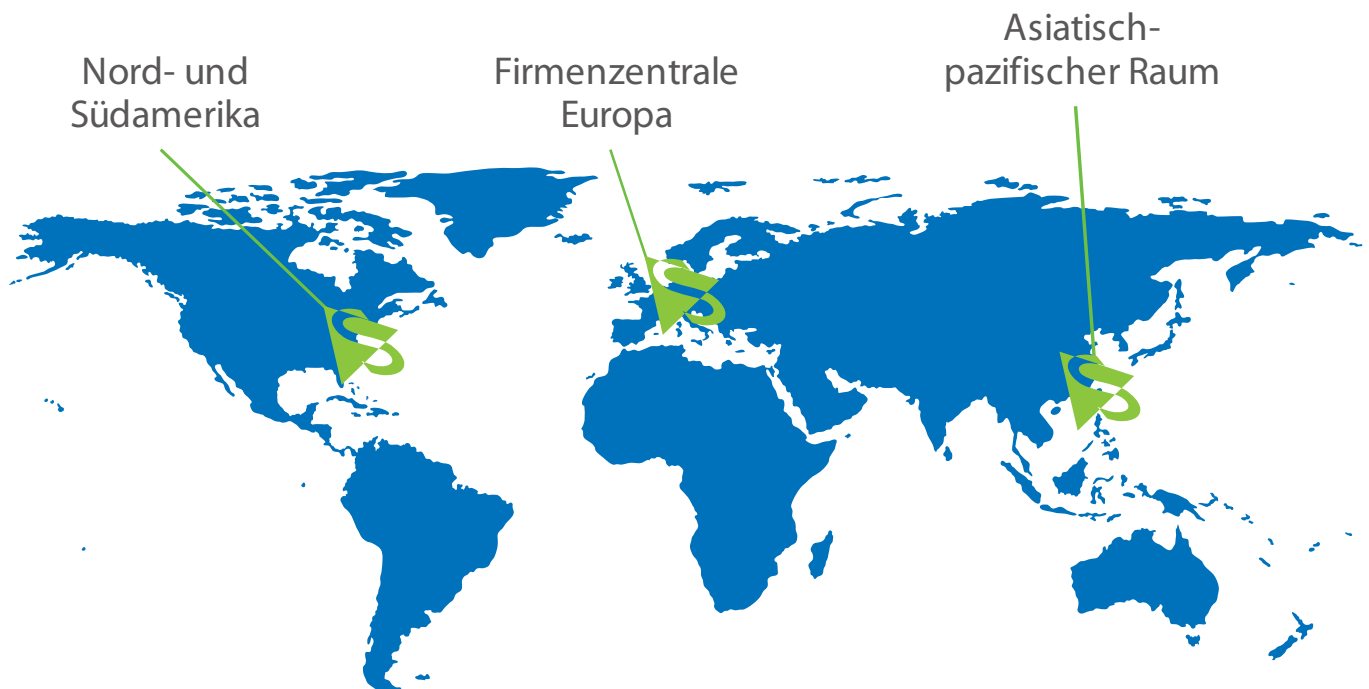
<http://www.theimagingsource.de>

Zusätzlich verfasst und unterstützt The Imaging Source Open Source Treiber und End-User Software für Linux. Der Linux Source Code, veröffentlicht unter Apache License 2.0, ermöglicht die Integration sämtlicher Bildverarbeitungskameras in gängige Linux Distributionen. Dieser steht zum Download auf GitHub bereit:

<https://github.com>

Mit ihre qualifizierten Kundenberatern garantiert The Imaging Source einen schnellen und effizienten Kundenservice für alle Hard- und Softwareprodukte. Wir stellen nicht nur unsere technische Beratung zur Verfügung, sondern helfen Ihnen auch unsere Komponenten in Ihre Systeme zu integrieren. Kontaktieren Sie unseren Kundenservice unter:

<http://www.theimagingsource.de>



WELTWEIT PRÄSENT

THE IMAGING SOURCE, LLC

Suite 400
6926 Shannon Willow Rd
Charlotte, NC 28226
Vereinigte Staaten

Tel: +1 704-370-0110
Fax: +1 704-542-0936

THE IMAGING SOURCE EUROPE GMBH

Überseetor 18
28217 Bremen
Deutschland

Tel: +49 421 335910
Fax: +49 421 3359180

THE IMAGING SOURCE ASIA CO. LTD.

2F., No.8, Xinhua 1st Road
Taipeh 114, Neihu
Taiwan

Tel: +886 2 2792 3153
Fax: +886 2 2792 6583

Sämtliche anderen in diesem Dokument erwähnten Produkt- und Firmennamen können Warenzeichen oder Handelsbezeichnungen der jeweiligen Hersteller sein und werden hiermit anerkannt. The Imaging Source Europe GmbH übernimmt keine Garantie oder Verpflichtung irgendeiner Art für die in dieser Broschüre enthaltene Information. Der in ihr verwendete Programm-Code dient ausschließlich didaktischen Zwecken. The Imaging Source Europe GmbH übernimmt keinerlei juristische Verantwortung noch irgendeine Haftung, die sich aus der Verwendung des Broschüren-Inhalts oder des Programm-Codes ergeben sollten. The Imaging Source Europe GmbH behält sich das Recht vor, jederzeit und ohne Ankündigung technische Daten, Funktion oder Gestaltung zu ändern.

Abmessungen und Gewichte sind Näherungswerte. Sofern nicht anderweitig spezifiziert gehören die im Zusammenhang mit Kameras gezeigten Objektive nicht zum Lieferumfang.

Nachdruck, auch auszugsweise, nur mit Genehmigung der The Imaging Source Europe GmbH.

Letztes Update: 18. Dezember 2017 15:18. © 2017 The Imaging Source Europe GmbH. All rights reserved.