



技术细节



DFK 33GX249 技术手册



1. 要件速览	5
2. 尺寸图	7
2.1 DFK 33GX249 带脚架适配器的C型接口	7
2.2 DFK 33GX249 不带脚架适配器的C型接口	8
2.3 DFK 33GX249 带脚架适配器的CS型接口	9
2.4 DFK 33GX249 不带脚架适配器的CS型接口	10
3. I/O 连接器	11
3.1 6-pin I/O 连接器	11
3.1.1 TRIGGER_IN	11
3.1.2 STROBE_OUT	12
4. 光谱特征	13
4.1 红外截止滤波器	13
4.2 光谱灵敏度 - IMX249LQJ-C	13
5. 相机控制	14
5.1 传感器读出控制	14
5.1.1 像素格式	14
5.1.1.1 8-Bit Bayer Raw	14
5.1.1.2 12-Bit Packed Bayer Raw	15
5.1.1.3 16-Bit Bayer Raw	15
5.1.1.4 YUV 4:2:2	15
5.1.1.5 YUV 4:1:1	15
5.1.2 分辨率	15
5.1.3 帧速率	16
5.1.4 局部扫描偏移	18
5.1.5 图像翻转	19
5.2 图像传感器控制	19
5.2.1 曝光时间	19
5.2.2 增益	20
5.2.3 黑电平	20
5.3 自动曝光及增益控制	20
5.3.1 自动曝光	21
5.3.2 自动增益	21
5.3.3 自动参考值	21
5.3.4 强光缩减	22
5.3.5 自动曝光限制	22
5.3.6 自动增益限制	23
5.4 触发	23
5.4.1 触发模式	24
5.4.2 触发极性	24



- 5.4.3 软件触发 24
- 5.4.4 触发脉冲计数 25
- 5.4.5 触发源 25
- 5.4.6 触发重叠 25
- 5.4.7 触发延迟 26
- 5.5 触发定时参数 26**
 - 5.5.1 触发去抖时间 26
 - 5.5.2 触发遮罩时间 26
 - 5.5.3 触发噪声抑制时间 27
- 5.6 数字I/O 27**
 - 5.6.1 通用输入 27
 - 5.6.2 通用输出 28
- 5.7 频闪 28**
 - 5.7.1 频闪启用 28
 - 5.7.2 频闪极性 29
 - 5.7.3 频闪操作 29
 - 5.7.4 频闪时间 29
 - 5.7.5 频闪延迟 30
- 5.8 白平衡 30**
 - 5.8.1 自动白平衡 30
 - 5.8.2 白平衡模式 30
 - 5.8.3 手动白平衡 31
- 5.9 图像处理 33**
 - 5.9.1 伽玛 33
 - 5.9.2 查找表 33
- 5.10 色彩处理 35**
 - 5.10.1 色调 35
 - 5.10.2 饱和 35
 - 5.10.3 色彩校正矩阵 35
- 5.11 自动功能感兴趣的区域 38**
 - 5.11.1 自动功能ROI启用 38
 - 5.11.2 自动功能ROI预设 38
 - 5.11.3 自动功能ROI自定义矩形 39
- 5.12 用户设置 40**
 - 5.12.1 用户设置选择器 40
 - 5.12.2 加载用户设置 40
 - 5.12.3 保存用户设置 41
 - 5.12.4 默认用户配置 41
- 5.13 时间戳控制 41**
 - 5.13.1 时间戳记锁存 41
 - 5.13.2 时间戳锁存值 42
 - 5.13.3 时间戳锁存字串 42
 - 5.13.4 重置时间戳 42



5.14	精确时间协议	42
5.14.1	PTP 启用	43
5.14.2	PTP 状态	43
5.15	动作调度器	43
5.15.1	功能选择	43
5.15.2	预定动作时间	44
5.15.3	预定动作间隔	44
5.15.4	预定动作执行	44
5.15.5	预定动作取消	45
5.16	事件	45
5.16.1	配置事件	45
5.16.2	事件通知	45
5.16.3	曝光结束事件	46
5.16.4	帧触发丢失事件	46
5.16.5	Line1 下降沿事件	47
5.16.6	Line1 上升沿事件	47
5.16.7	测试事件	48
5.17	带宽控制	48
5.17.1	设备链路吞吐量限制模式	48
5.17.2	设备链路吞吐量限制	49
6.	状态 LED	50
6.1	RJ45 连接器上的 LED	50
7.	Revision History	51

1 要件速览

概括	
视觉标准	GigE Vision
动态范围	12bit
分辨率	1920x1200
全分辨率的帧速率	30
像素格式	8-Bit Bayer (GB) 12-Bit Bayer Packed (GB) 16-Bit Bayer (GB) YUV 4:2:2 YUV 4:1:1
光学接口	
红外截止滤波器	是
传感器类型	Sony IMX249LQJ-C
快门类型	Global
传感器规格	1/1.2 inch
像素尺寸	5.86 μm
镜头接口	C/CS
电子接口	
接口	GigE
供应电压	11 VDC 至 13 VDC 或 POE: 48 VDC 至 56 VDC
消耗电流	约 400 mA @ 12 VDC
I/O 连接器	用于电源、触发和频闪或通用输入/输出端的 6针连接器
机械数据	
尺寸	高: 29 mm, 宽: 29 mm, 长: 57 mm
重量	65 g
调整	
快门	60 μs 至 50 s
增益	0 dB 至 48 dB



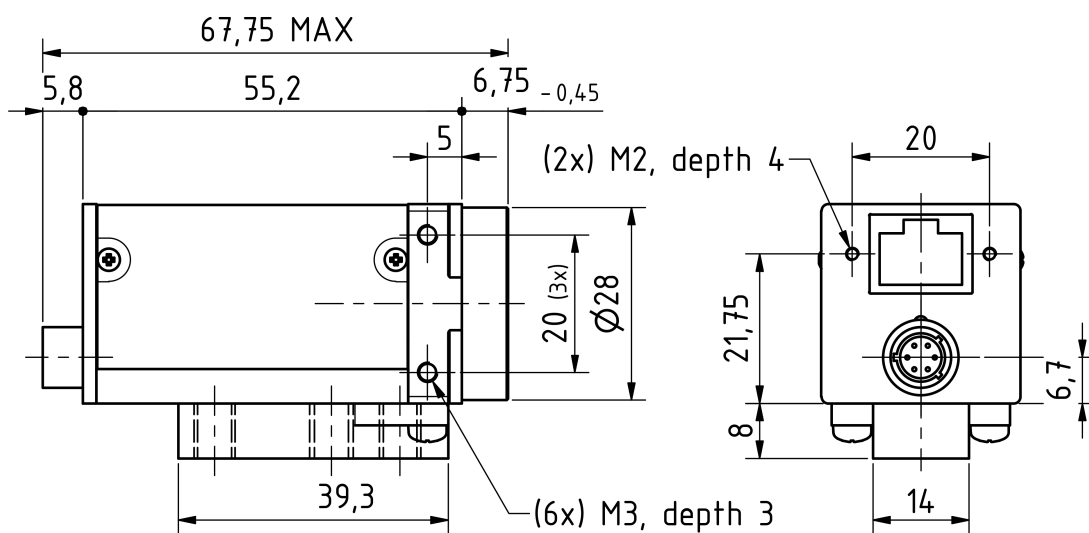
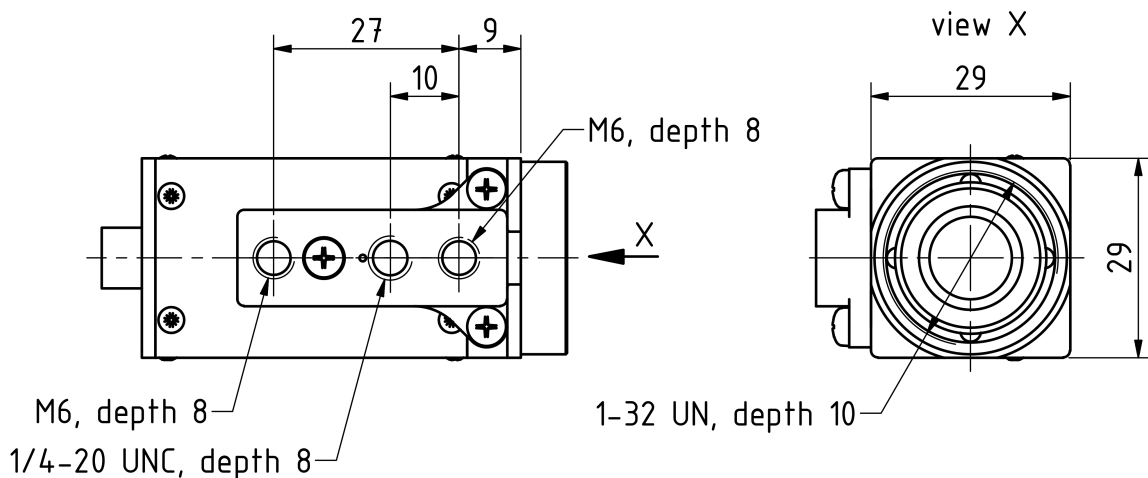
环境条件	
外壳温度 (运行)	-5 °C 至 50 °C
温度 (存放环境)	-20 °C 至 80 °C
湿度 (操作环境)	20 % 至 80 % (无冷凝)
湿度 (存放环境)	20 % 至 95 % (无冷凝)



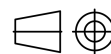
尺寸图

2 尺寸图

2.1 DFK 33GX249 带脚架适配器的C型接口

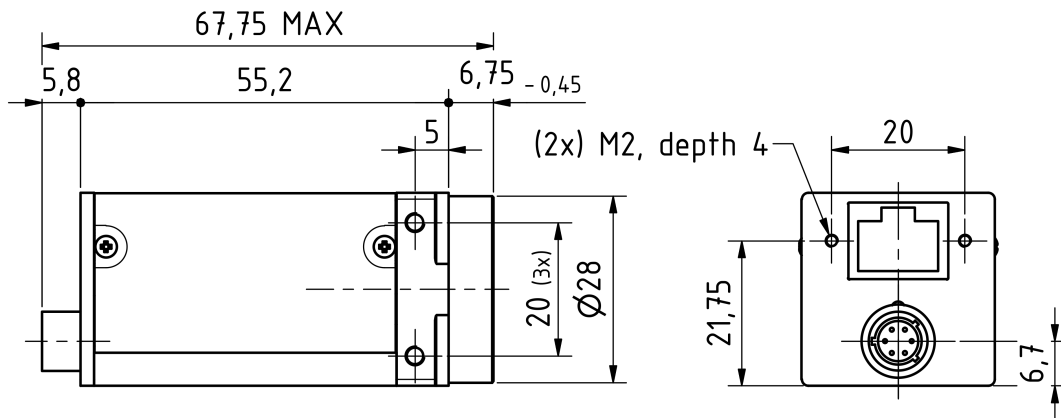
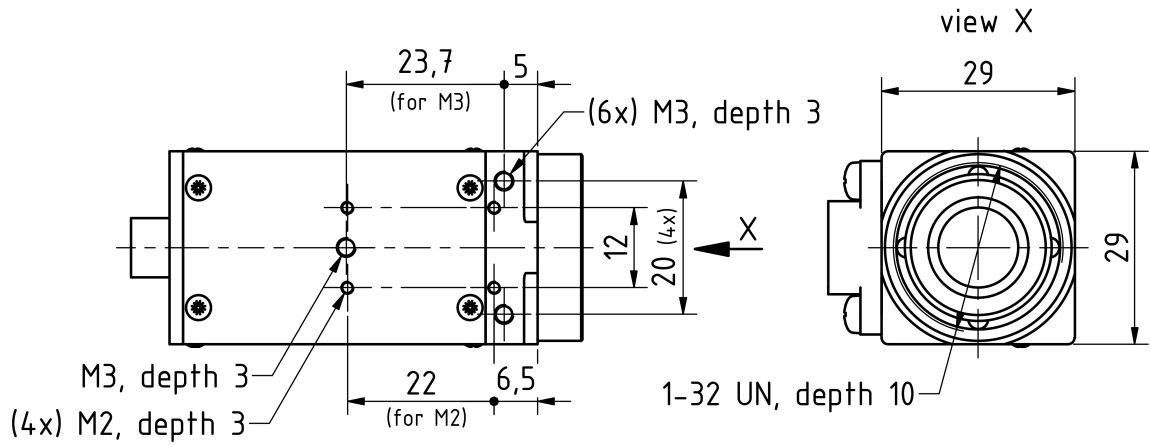


Dimensions: mm
Tolerances: DIN ISO 2768m

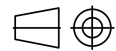




2.2 DFK 33GX249 不带脚架适配器的C型接口

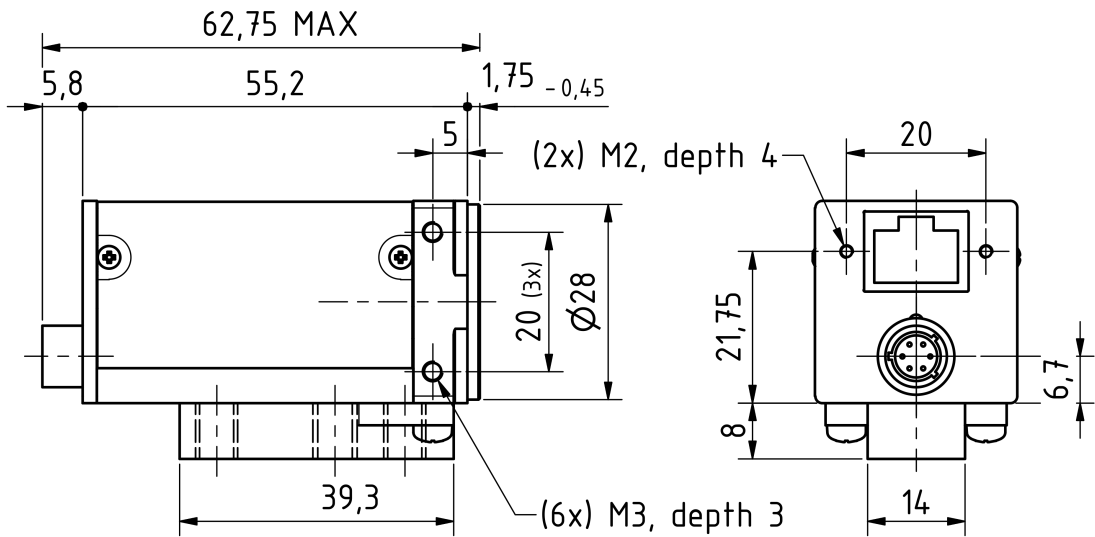
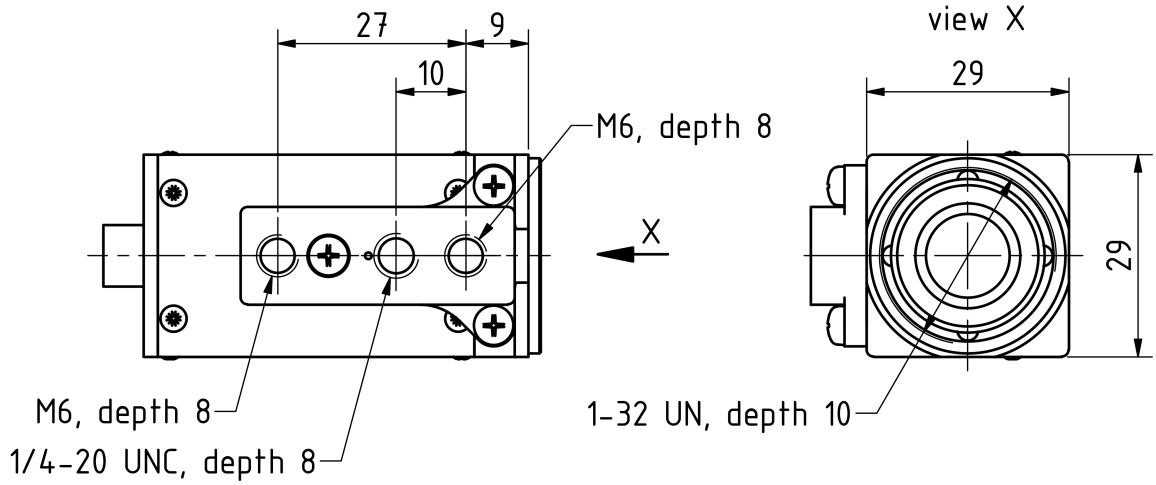


Dimensions: mm
Tolerances: DIN ISO 2768m

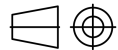




2.3 DFK 33GX249 带脚架适配器的CS型接口

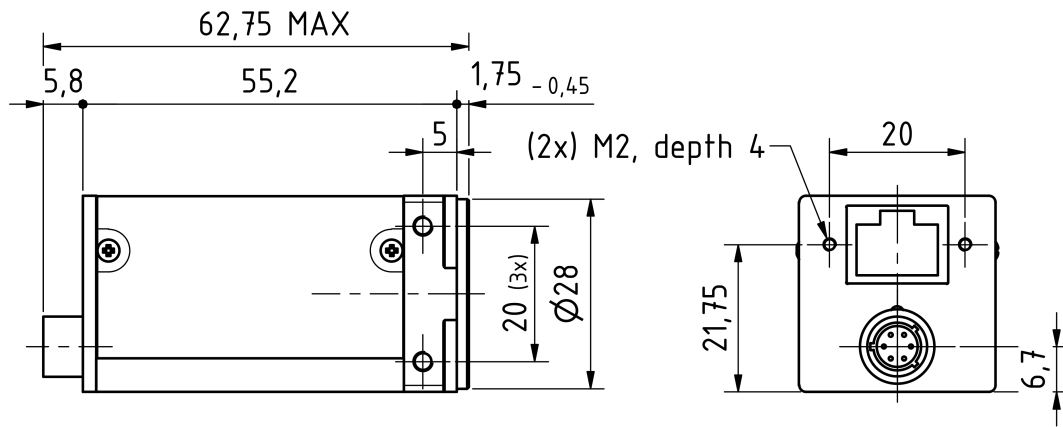
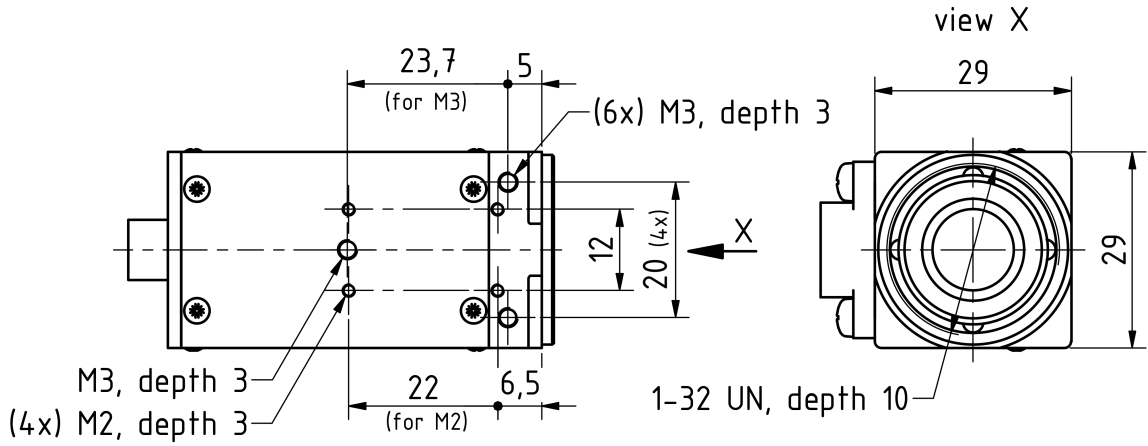


Dimensions: mm
Tolerances: DIN ISO 2768m



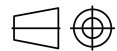


2.4 DFK 33GX249 不带脚架适配器的CS型接口



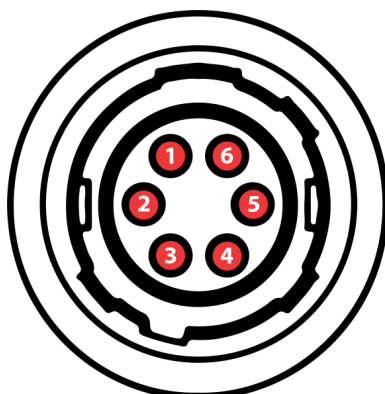
Dimensions: mm

Tolerances: DIN ISO 2768m



3 I/O 连接器

3.1 6-pin I/O 连接器



相机后视图

Pin	Signal	I/O	Remarks	Characteristics			
				Min	Typ	Max	Unit
1	GigE Power Supply	P ³		11.0	12.0	13.0	V
2	TRIGGER_IN (+)	I ³	Optocoupler signal	3.3 ²	-	24.0 ²	V
3	TRIGGER_IN (-)	I ³	Optocoupler ground	-	-	-	-
4	STROBE_OUT	O ³	Open drain	-	-	24.0 ¹	V
5	GND_I/O	G ³	External Ground (Open Drain)	-	-	-	-
6	GND_DC	G ³	External Ground (Power Supply)	-	-	-	-

¹ 开极闸MOSFET最大限制0.2A(ID)!

² 启动电流最低条件3.5 mA!

³ G:地 O:输出 I:输入

该Hirose连接器的部件号为HR10A-7R-6P(73)。要创建I/O电缆，您需要一个Hirose连接器HR10A-7P-6S(73)。

3.1.1 TRIGGER_IN

TRIGGER_IN线可用于将曝光时间的开始与外部事件同步。[触发](#)部分详细描述了如何控制图像传感器的行为。

当前输入信号也可以通过[通用输入](#)直接读取。



3.1.2 STROBE_OUT

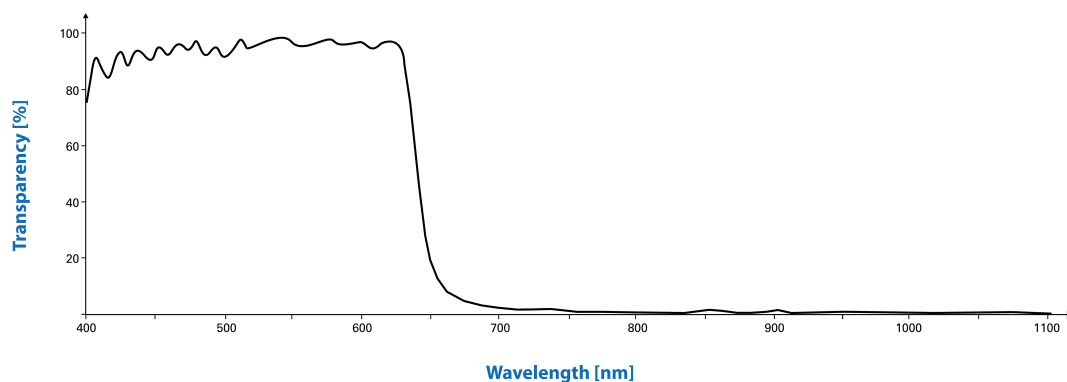
STROBE_OUT 主要用途是指示图像感光组件的积分时间，允许闪光灯、频闪或其他光源与相机同步运作。线的行为可以通过 [频闪](#) 进行控制。

输出信号也可以通过 [通用输出](#) 直接控制功能。



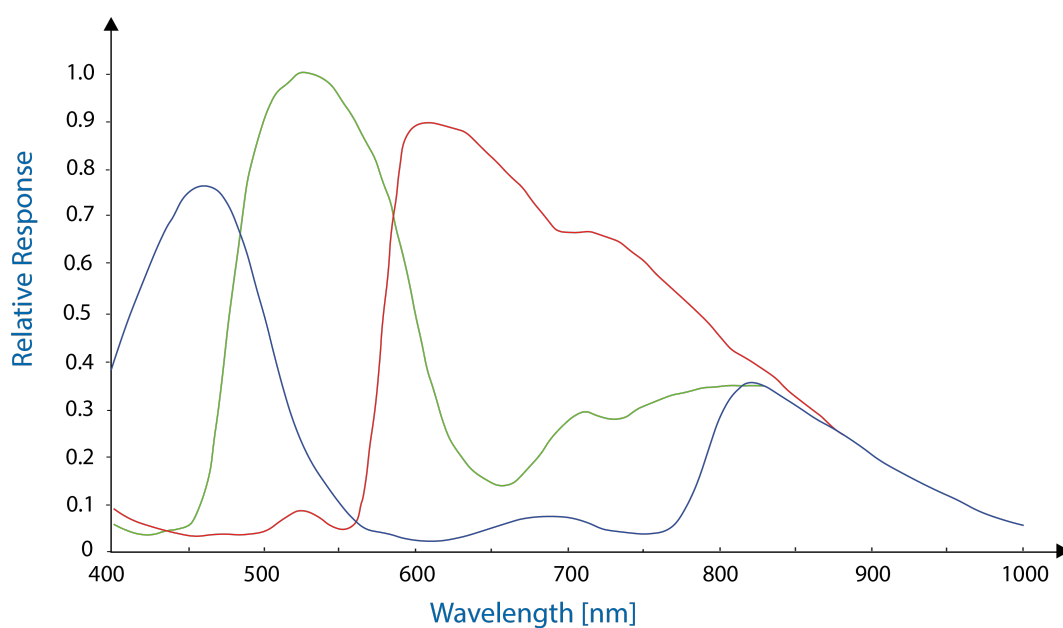
4 光谱特征

4.1 红外截止滤波器



4.2 光谱灵敏度 - IMX249LQJ-C

Sensor: Sony IMX174/249 - courtesy of Sony Deutschland GmbH





5 相机控制

本节介绍 DFK 33GX249 相机可用的参数。

参数的实际名称取决于存取相机的驱动程序技术。列出参数名称以获取存取相机的最普遍的方式：

- *GigE Vision (IC Imaging Control 4, 或透通过第三方驱动程序)*
- *IC Imaging Control 3.x (于Windows上, 通过 Device Driver for The Imaging Source GigE Cameras)*

5.1 传感器读出控制

5.1.1 像素格式

像素格式定义传输到计算机的像素数据类型。特定像素格式所需的每像素位数影响所需的带宽。

用于存取相机的驱动程序技术显著地影响像素格式的控制方式：

- 使用 *IC Imaging Control 4* 或 *GigE Vision* 时，像素格式通过 `PixelFormatGenICam` 功能进行控制。
- 使用 *IC Imaging Control 3.x* 时，像素格式是视频格式的一部分 —— 一个结合了像素格式、分辨率和读出模式的参数。有关更多信息，请参阅 `VideoFormat` 和 `VideoFormatDesc` 文档部分。

DFK 33GX249 彩色相机支持多种像素格式，其具有可变的每像素位数设置。像素格式的名称和选择方式取决于用于控制相机的驱动程序。下表简要概述了所有可能的格式，并附带更详细说明。

像素格式	每像素位数	GigE Vision	TIS GigE Driver
8-Bit Bayer (GB)	8	BayerGB8	RGB32, Y800
12-Bit Packed Bayer (GB)	12	BayerGB12p	RGB64, Y16
16-Bit Bayer (GB)	16	BayerGB16	RGB64, Y16
YUV 4:2:2	16	YUV422_8	YUY2
YUV 4:1:1 (a)	12	YCbCr411_8	
YUV 4:1:1 (b)	12	YCbCr411_8_CbYYCrYY	Y411

5.1.1.1 8-Bit Bayer Raw

此格式使用每个像素的一个位元传输数据。

GigE Vision 驱动程序将此像素格式视为8位拜耳原始格式之一 (BayerGR8, BayerRG8, BayerGB8, BayerBG8)。

Device Driver for The Imaging Source GigE Cameras 简化了各种可能的像素格式，并提供了两种视频格式：RGB32 和 Y800。RGB32 是由驱动程序自动清除原始图像数据产生的，而 Y800 则包含重新解释为单色的原始数据。



5.1.1.2 12-Bit Packed Bayer Raw

此格式使用3个字节进行每组2个连续像素传输数据。

GigE Vision 驱动程序将此像素格式视为12位压缩的拜耳原始格式之一 (BayerGR12Packed, BayerRG12Packed, BayerGB12Packed, BayerBG12Packed)。

Device Driver for The Imaging Source GigE Cameras 简化了各种可能的像素格式，并提供了两种视频格式：RGB64 和 Y16。RGB64 是由驱动程序自动清除原始图像数据产生的，而 Y16 则包含重新解释为单色的原始数据。由于 DFK 33GX249 相机提供12位压缩和16位拜耳原始像素格式，因此当选择 RGB64 或 Y16 视频格式时，驱动程序使用12位压缩格式。

5.1.1.3 16-Bit Bayer Raw

此格式使用每像素2个字节传输数据。

DFK 33GX249 相机的感光组件无法提供16位数据输出。像素数据以最高有效位发送。因此允许应用程序忽略感光组件特定的数据类型并将数据视为感光组件输出16位。

GigE Vision 驱动程序将此像素格式视为16位压缩的拜耳原始格式之一 (BayerGR16, BayerRG16, BayerGB16, BayerBG16)。

Device Driver for The Imaging Source GigE Cameras 简化了各种可能的像素格式，并提供了两种视频格式：RGB64 和 Y16。RGB64 是由驱动程序自动清除原始图像数据产生的，而 Y16 则包含重新解释为单色的原始数据。

5.1.1.4 YUV 4:2:2

此格式为每像素传输一个8位亮度值，为每两个像素传输一对色度值。

相机将感光组件的原始像素数据转换为YUV 4:2:2。由于YUV 4:2:2平均为每像素2字节，YUV 4:2:2像素格式需要8位原始格式带宽的两倍，从而降低了最大可能的帧速率。

GigE Vision 驱动程序将此像素格式视为 YUV422_8。

Device Driver for The Imaging Source GigE Cameras 提供此像素格式为 YUY2 视频格式。

5.1.1.5 YUV 4:1:1

此格式为每像素传输一个8位亮度值，为每四个像素传输一对色度值。

两个YUV 4:1:1 像素格式仅差异于其字节顺序的不同。

相机将感光组件的原始像素数据转换为YUV 4:2:2。由于YUV 4:2:2平均为每像素1.5字节，YUV 4:2:2像素格式需要比8位原始格式多50%的带宽，从而降低了最大可能的帧速率。

GigE Vision 驱动程序将此像素格式视为 YCbCr411_8 和 YCbCr411_8_CbYYCrYY。

Device Driver for The Imaging Source GigE Cameras 提供此像素格式为 Y411 视频格式。

5.1.2 分辨率

DFK 33GX249 允许用户指定于相机操作期间读取图像传感器的矩形区域。此矩形的大小决定了每帧必须传输的像素数，并对所需的网络带宽有重大影响。

降低分辨率通常允许图像传感器以更高的帧速率工作。垂直分辨率的变化对最大帧速率的影响大于水平方向的变化。



控制分辨率的方式在用于存取相机的驱动程序技术之间存在很大差异:

- 当使用 *GigE Vision* 时, 分辨率通过GenICam的宽度和高度功能进行控制。
- 当使用 *IC Imaging Control* 时, 读出模式是视频格式的一部分, 一个结合了像素格式、分辨率和读出模式的参数。更多详细信息, 请参阅 *VideoFormat* 和 *VideoFormatDesc* 上的 *IC Imaging Control* 文档部分。

Parameter	水平分辨率
Minimum	480
Maximum	1920
Increment	16
GigE Vision: GenICam	Width
Type	Integer

Parameter	垂直分辨率
Minimum	4
Maximum	1200
Increment	4
GigE Vision: GenICam	Height
Type	Integer

5.1.3 帧速率

帧速率以每秒帧为单位, 并决定相机的运作速度。

帧速率的控制方式在很大程度上取决于使用哪种驱动技术来存取相机:

- 当使用 *GigE Vision* 时, 通过 *GenICam* 功能 `AcquisitionFrameRate` 控制帧速率。
- 当使用 *IC Imaging Control* 时, 通过APIs有如 `Grabber::setFPS` 或 `ICImagingControl.DeviceFrameRate` 从可用帧速率的列表中选择帧速率。

可用帧速率的范围取决于其他相机设置, 例如像素格式、分辨率和读出模式。

Parameter	帧速率
Minimum	取决于像素格式、分辨率和读出模式
Maximum	取决于像素格式、分辨率和读出模式
GigE Vision: GenICam	<code>AcquisitionFrameRate</code>
Type	Float

请注意: 启用 [设备链路吞吐量限制模式](#) 可能会使帧速率低于配置值。



下表显示了像素格式和分辨率的一些组合的最大帧速率。

8-Bit Bayer Raw

Width	Height	Maximum Frame Rate
1920	1200	30
1920	1080	30
640	480	30

12-Bit Packed Bayer Raw

Width	Height	Maximum Frame Rate
1920	1200	30
1920	1080	30
640	480	30

16-Bit Bayer Raw

Width	Height	Maximum Frame Rate
1920	1200	25
1920	1080	27
640	480	30

YUV 4:2:2

Width	Height	Maximum Frame Rate
1920	1200	25
1920	1080	27
640	480	30

YUV 4:1:1 (a)

Width	Height	Maximum Frame Rate
1920	1200	30
1920	1080	30
640	480	30

YUV 4:1:1 (b)



Width	Height	Maximum Frame Rate
1920	1200	30
1920	1080	30
640	480	30

5.1.4 局部扫描偏移

如果所选分辨率小于传感器尺寸，则可以通过 *Partial Scan Offset X* 和 *Partial Scan Offset Y* 参数指定实际读取的传感器部分。默认情况下，相机会自动定位偏移，以便使用传感器的中心。

Parameter	局部扫描偏移 X
Minimum	0
Maximum	1440
Increment	4
GigE Vision: GenICam	OffsetX
Type	Integer
VCD Property	VCDID_PartialScanOffset \VCDElement_PartialScanOffsetX

Parameter	局部扫描偏移 Y
Minimum	0
Maximum	1196
Increment	4
GigE Vision: GenICam	OffsetY
Type	Integer
VCD Property	VCDID_PartialScanOffset \VCDElement_PartialScanOffsetY

如果将 *Partial Scan Offset X* 或 *Partial Scan Offset Y* 配置为使用当前 [分辨率](#) 设置无效的值，则相机将使用最大可能值。



Parameter	局部扫描自动居中
On	自动配置局部扫描偏移X/Y, 以便读取传感器的中心区域
True	
Off	手动控制局部扫描偏移X/Y
False	
GigE Vision: GenICam	OffsetAutoCenter
Type	Enumeration
VCD Property	VCDID_PartialScanOffset \VCDElement_PartialScanAutoCenter

5.1.5 图像翻转

DFK 33GX249 相机允许水平、垂直地(或两者)翻转图像数据。 *Flip Horizontal* 及 *Flip Vertical* 参数可用于控制此传感器功能。

Parameter	翻转水平
True	图像数据水平地翻转
False	图像数据不做水平地翻转
GigE Vision: GenICam	ReverseX
Type	Boolean
VCD Property	VCDID_FlipHorizontal\VCDElement_Value

Parameter	垂直翻转
True	图像数据垂直翻转
False	图像数据不做垂直翻转
GigE Vision: GenICam	ReverseY
Type	Boolean
VCD Property	VCDID_FlipVertical\VCDElement_Value

5.2 图像传感器控制

5.2.1 曝光时间

曝光时间 参数定义相机在拍摄图像时开启其(电子)快门的时间。



Parameter	曝光时间
Minimum	60 μ s
Maximum	50 s
Default	auto
GigE Vision: GenICam	ExposureTime
Type	Float
VCD Property	VCDID_Exposure\VCDElement_Value

5.2.2 增益

增益参数定义应用于传感器级别图像的放大。

Parameter	增益
Minimum	0 dB
Maximum	48 dB
Default	auto
GigE Vision: GenICam	Gain
Type	Float
VCD Property	VCDID_Gain\VCDElement_Value

5.2.3 黑电平

黑电平参数定义图像传感器的最低可能强度值。

Parameter	黑电平
Minimum	0
Maximum	511
Default	240
GigE Vision: GenICam	BlackLevel
Type	Float
VCD Property	VCDID_Brightness\VCDElement_Value

5.3 自动曝光及增益控制

DFK 33GX249 相机能够自动地控制增益及曝光时间。这些自动功能在默认情况下启用。



为了优化图像参数，可以为自动功能指定感兴趣的区域。指定感兴趣区域可以对图像参数进行优化的图像区域执行细粒度控制。可以选择预定义的区域预设，而用户也可以指定自定义矩形的坐标。

在某些情况下，期望限制自动控制参数的范围。例如，需求避免高值的增益设置以保持低噪声水平。其他应用需要限制最大曝光时间，以免运动变得模糊。因此，可以限制增益和曝光参数的范围。

如果自动曝光和自动增益都处于活动状态，相机会尝试降低增益值，以降低噪点并提高图像质量。

5.3.1 自动曝光

Parameter	自动曝光
Continuous	启用自动曝光
True	
Off	关闭自动曝光
False	
GigE Vision: GenICam	ExposureAuto
Type	Enumeration
VCD Property	VCDID_Exposure\VCDElement_Auto

5.3.2 自动增益

Parameter	自动增益
Continuous	开启自动增益
True	
Off	关闭自动增益
False	
GigE Vision: GenICam	GainAuto
Type	Enumeration
VCD Property	VCDID_Gain\VCDElement_Auto

5.3.3 自动参考值

自动参考值 参数指定自动曝光和自动增益的目标亮度。



Parameter	自动参考值
Minimum	0
Maximum	255
Default	128
GigE Vision: GenICam	ExposureAutoReference
Type	Integer
VCD Property	VCDID_Exposure\VCDElement_AutoReference

5.3.4 强光缩减

启用 *强光缩减* 可使自动曝光和自动增益功能减少输出图像中的过度曝光区域。当使用较高位深度时，在后处理中使用10/12/16位输出图像和色调映射算法时，此功能特别有帮助，因为暗区仍包含大量有用信息。

Parameter	强光缩减
True	尽量减少过度曝光区域
False	忽略过度曝光的区域，并专注于将图像亮度与所选的 自动参考值 匹配。
GigE Vision: GenICam	ExposureAutoHighlightReduction
Type	Boolean
VCD Property	VCDID_HighlightReduction\VCDElement_Value

5.3.5 自动曝光限制

自动曝光下限 参数确定自动曝光算法可以设置的最小可能值。

Parameter	自动曝光下限
Minimum	60 μ s
Maximum	50 s
GigE Vision: GenICam	ExposureAutoLowerLimit
Type	Float

自动曝光上限 参数确定自动曝光算法可以设置的最大可能值。



Parameter	自动曝光上限
Minimum	60 μ s
Maximum	50 s
GigE Vision: GenICam	ExposureAutoUpperLimit
Type	Float
VCD Property	VCDID_Exposure\VCDElement_AutoMaxValue

如果启用了 *自动曝光上限自动* 参数，则 *自动曝光上限* 的值将自动保持为当前帧速率的最大可能值。

Parameter	自动曝光上限自动
On	自动地选择 <i>自动曝光上限</i>
Off	让用户控制 <i>自动曝光上限</i>
GigE Vision: GenICam	ExposureAutoUpperLimitAuto
Type	Enumeration

5.3.6 自动增益限制

自动增益下限 参数确定自动增益算法可以设置的最小可能值。

Parameter	自动增益下限
Minimum	0 dB
Maximum	48 dB
GigE Vision: GenICam	GainAutoLowerLimit
Type	Float

自动增益上限 参数确定自动增益算法可以设置的最大可能值。

Parameter	自动增益上限
Minimum	0 dB
Maximum	48 dB
GigE Vision: GenICam	GainAutoUpperLimit
Type	Float

5.4 触发

触发模式可用于非常特定的时间点拍摄图像，该时间点由连接到相机I/O连接器 [TRIGGER_IN](#) 引脚的电信号指定。



5.4.1 触发模式

触发模式 参数启动触发模式。

Parameter	触发模式
On	启动触发模式
True	
Off	关闭启动触发模式
False	
GigE Vision: GenICam	TriggerMode
Type	Enumeration
VCD Property	VCDID_Trigger\VCDElement_Value

5.4.2 触发极性

触发极性 参数控制在连接到 TRIGGER_IN 线的信号的上升沿或下降沿时，是否接收触发事件。

Parameter	触发极性
RisingEdge	接收上升沿作为触发信号
True	
FallingEdge	接收下降沿作为触发信号
False	
GigE Vision: GenICam	TriggerActivation
Type	Enumeration
VCD Property	VCDID_Trigger\VCDElement_Polarity

5.4.3 软件触发

软件触发 功能可用于模拟触发脉冲，从而致使一个图像被曝光并传送到主计算机。

Parameter	软件触发
Execute	模拟一个触发脉冲
GigE Vision: GenICam	TriggerSoftware
Type	Command
VCD Property	VCDID_Trigger\VCDElement_SoftwareTrigger



5.4.4 触发脉冲计数

触发脉冲计数 参数允许摄像机配置为每个触发脉冲接收多个图像。默认情况下，此参数设置为1，以便只获取一个图像。在当前设置（即受当前曝光时间和帧速率设置的限制）下，尽可能快速地拍摄图像。

Parameter	触发脉冲计数
Minimum	1
Maximum	1000
Default	1
GigE Vision: GenICam	AcquisitionBurstFrameCount
Type	Integer
VCD Property	VCDID_Trigger\VCDElement_TriggerBurstCount

5.4.5 触发源

触发源 参数允许将相机配置为仅接收来自指定源的触发信号，例如，仅有软件触发器。

Parameter	触发源
Any	允许任何来源的触发信号
Line1	仅允许硬件触发
Software	仅允许软件触发
GigE Vision: GenICam	TriggerSource
Type	Enumeration

5.4.6 触发重叠

触发重叠 功能提供在触发->曝光->读出序列中，何时接收新的触发脉冲的信息。

Parameter	触发重叠
Off	只有在从感光组件读出前一帧后才接收下一个触发脉冲。
Readout	只要剩余的读出时间短于曝光时间，就会在读出期间接收下一个触发脉冲。
GigE Vision: GenICam	TriggerOverlap
Type	Enumeration
VCD Property	VCDID_Trigger\VCDElement_TriggerOverlap



5.4.7 触发延迟

触发延迟 参数指定相机在接收触发信号和开始图像曝光之时间等待。通过 *软件触发* 功能生成的模拟触发脉冲不会被此参数延迟。

Parameter	触发延迟
Minimum	0 s
Maximum	1 s
GigE Vision: GenICam	TriggerDelay
Type	Float
VCD Property	VCDID_Trigger\VCDElement_TriggerDelay

5.5 触发定时参数

33G series 相机系列提供了几种处理不良触发信号的选项。使用 *反跳时间*、*消噪时间* 及 *遮罩时间* 参数，相机可以配置为在某些条件下忽略其 [TRIGGER_IN](#) 上的脉冲。

这些参数的有用数值是特定应用专属的。它们取决于预期的触发频率，曝光时间和输入信号质量的假设。

若信号质量完善，所有这些参数的默认值皆为0微秒。

5.5.1 触发去抖时间

触发去抖时间 参数指定触发输入必须为低的时间，以便接受下一个触发信号。

Parameter	触发去抖时间
Minimum	0 s
Maximum	1 s
Default	0 s
GigE Vision: GenICam	TriggerDebouncer
Type	Float
VCD Property	VCDID_Trigger\VCDElement_TriggerDebouncer

5.5.2 触发遮罩时间

触发遮罩时间 参数指定接受触发信号后忽略触发脉冲的时间。



Parameter	触发遮罩时间
Minimum	0 s
Maximum	1 s
Default	0 s
GigE Vision: GenICam	TriggerMask
Type	Float
VCD Property	VCDID_Trigger\VCDElement_TriggerMask

5.5.3 触发噪声抑制时间

触发噪声抑制时间 参数指定触发输入必须处于激活状态的时间以便被接收为触发信号。

Parameter	触发噪声抑制时间
Minimum	0 s
Maximum	1 s
Default	0 s
GigE Vision: GenICam	TriggerDenoise
Type	Float
VCD Property	VCDID_Trigger\VCDElement_TriggerDenoise

5.6 数字I/O

33G series 有一个数字输入和一个数字输出。数字输入可用作 [触发](#) 输入，而当前状态也可直接检查。

数字输出可配置为 [频闪](#) 输出，以指示图像传感器对光敏感的确切时刻，以便外部光源可以与其操作周期同步。

5.6.1 通用输入

通用输入 参数允许 [TRIGGER_IN](#) 的当前状态。



Parameter	通用输入
True	TRIGGER_IN 线状态低
1	
False	TRIGGER_IN 线状态高
0	
GigE Vision: GenICam	GPIIn
Type	Boolean
VCD Property	VCDID_GPIO\VCDElement_GPIORead VCDID_GPIO\VCDElement_GPIOIn

5.6.2 通用输出

通用输出 参数控制 [STROBE_OUT](#) 针脚的状态。

Parameter	通用输出
True	驱动 STROBE_OUT 线至高
1	
False	驱动 STROBE_OUT 线至低
0	
GigE Vision: GenICam	GPOut
Type	Boolean
VCD Property	VCDID_GPIO\VCDElement_GPIOWrite VCDID_GPIO\VCDElement_GPIOOut

5.7 频闪

频闪功能控制 [STROBE_OUT](#) 引脚上输出脉冲的自动生成，该输出脉冲与图像感光组件的曝光时间同步。

5.7.1 频闪启用

频闪启用 参数启用频闪脉冲的自动生成。

Parameter	频闪启用
On	频闪启用
True	
Off	频闪启用
False	
GigE Vision: GenICam	StrobeEnable
Type	Enumeration
VCD Property	VCDID_Strobe\VCDElement_Value



5.7.2 频闪极性

频闪极性 参数可用于反转频闪脉冲输出。

Parameter	频闪极性
ActiveHigh	在曝光时间内, STROBE_OUT 引脚在逻辑上处于高位
True	
ActiveLow	在曝光时间内, STROBE_OUT 引脚在逻辑上处于低位
False	
GigE Vision: GenICam	StrobePolarity
Type	Enumeration
VCD Property	VCDID_Strobe\VCDElement_StrobePolarity

5.7.3 频闪操作

频闪操作 参数指定如何控制频闪脉冲的长度。

Parameter	频闪操作
Exposure	输出脉冲持续时间等于当前曝光时间
True	
FixedDuration	由 <i>频闪时间</i> 指定输出脉冲持续时间。
False	
GigE Vision: GenICam	StrobeOperation
Type	Enumeration
VCD Property	VCDID_Strobe\VCDElement_StrobeMode

5.7.4 频闪时间

如果将 *频闪操作* 设置为使用固定持续时间模式, 则 *频闪时间* 参数控制选通脉冲的长度。

Parameter	频闪时间
Minimum	0 μ s
Maximum	32767 μ s
GigE Vision: GenICam	StrobeDuration
Type	Integer
VCD Property	VCDID_Strobe\VCDElement_StrobeDuration



5.7.5 頻閃延遲

頻閃延遲 参数可用于曝光开始和频闪输出脉冲之间添加一个小的延迟。

Parameter	頻閃延遲
Minimum	0 μ s
Maximum	32767 μ s
GigE Vision: GenICam	StrobeDelay
Type	Integer
VCD Property	VCDID_Strobe\VCDElement_StrobeDelay

5.8 白平衡

DFK 33GX249 彩色相机可以通过适当原始像素值的数字乘法来执行白平衡。

5.8.1 自动白平衡

DFK 33GX249 能够执行 *自动白平衡*。当预期光照条件发生变化时，可以连续启用它。但是，在受控的照明条件下，建议采用一次性白平衡校准。

执行一次性白平衡校准时，请将基准白色片放在相机前面，并将 `BalanceWhiteAuto` 设置为 *一次性*。接着，相机将为当前光线条件找到正确的白平衡设置，并保持活动状态，直到另有命令为止。

Parameter	自动白平衡
Continuous	启用自动白平衡
True	
Once	启用自动白平衡，直到颜色通道已经平衡
One Push	
Off	关闭自动白平衡
False	
GigE Vision: GenICam	BalanceWhiteAuto
Type	Enumeration
VCD Property	VCDID_WhiteBalance\VCDElement_Auto VCDID_WhiteBalance\VCDElement_OnePush

5.8.2 白平衡模式

默认的自动白平衡演算法是 *灰度世界*。通过相应地设置 *白平衡模式* 进行选择。*灰度世界* 演算法在假设场景的平均颜色接近灰色并且调整白平衡系数的情况下操作，因此得到的图像的平均颜色也是灰色的。在该假设错误的情况下(例如，相机指向蓝色地毯)，自动白平衡演算法将选择不产生视觉上准确的图像的系数。



为避免 *灰度世界* 演算法所造成的问题，则可以采用 *温度* 模式。该模式通过尝试确定光源的色温来运作。

Parameter	白平衡模式
Gray World	采用 <i>灰度世界</i> 模式
Temperature	采用 <i>温度</i> 模式
GigE Vision: GenICam	BalanceWhiteMode
Type	Enumeration
VCD Property	VCDID_WhiteBalance \VCDElement_WhiteBalanceMode

为了辅助自动白平衡温度检测，可以使用 *白平衡自动预设* 来限制有效色温范围。

Parameter	白平衡自动预设
Any	允许任何色温
Auto Warm White	限制色温约于2500-4000 K
Auto Cool White	限制色温约于4000-5800 K
Auto Daylight	限制色温约于5700-7500 K
Auto Deep Shade	限制色温约于7500-10000 K
GigE Vision: GenICam	BalanceWhiteAutoPreset
Type	Enumeration
VCD Property	VCDID_WhiteBalance \VCDElement_WhiteBalanceAutoPreset

5.8.3 手动白平衡

如果未启用 *自动白平衡*，则可以手动控制红色、绿色和蓝色通道的放大器。

Parameter	白平衡 红
Minimum	0
Maximum	3.984375
Default	自动
GigE Vision: GenICam	BalanceRatio[BalanceRatioSelector=Red]
Type	Float
VCD Property	VCDID_WhiteBalance \VCDElement_WhiteBalanceRed



Parameter	白平衡 绿
Minimum	0
Maximum	3.984375
Default	自动
GigE Vision: GenICam	BalanceRatio[BalanceRatioSelector=Green]
Type	Float
VCD Property	VCDID_WhiteBalance \VCDElement_WhiteBalanceGreen

Parameter	白平衡 蓝
Minimum	0
Maximum	3.984375
Default	自动
GigE Vision: GenICam	BalanceRatio[BalanceRatioSelector=Blue]
Type	Float
VCD Property	VCDID_WhiteBalance \VCDElement_WhiteBalanceBlue

如果 白平衡模式 设置为 温度，则可以直接设置色温。另外，可以从预设列表中选择光源。

Parameter	白平衡温度
Minimum	2500 K
Maximum	10000 K
Default	自动
Increment	100
GigE Vision: GenICam	BalanceWhiteTemperature
Type	Integer
VCD Property	VCDID_WhiteBalance \VCDElement_WhiteBalanceTemperature



Parameter	白平衡温度预设
Sodium-Vapor Lamp	2500 K
Warm Light	2700 K
Halogen Light	3000 K
Neutral White	3500 K
Cool White Fluorescent Light	4000 K
Cool White/Daylight (CFL)	5000 K
Daylight	6000 K
Cool White LED	7500 K
Blue Sky	10000 K
GigE Vision: GenICam	BalanceWhiteTemperaturePreset
Type	Enumeration
VCD Property	VCDID_WhiteBalance \VCDElement_TemperaturePreset

5.9 图像处理

5.9.1 伽玛

33G series 相机可以对图像数据执行伽马校正。如果彩色摄像机的像素格式设置为YUV模式，则伽马校正适用于Y通道。在拜耳原始模式和RGB24模式下，所有颜色通道都经由相同的伽马校正。

Parameter	伽玛
Minimum	0.01
Maximum	5.0
Default	1.0
GigE Vision: GenICam	Gamma
Type	Float
VCD Property	VCDID_Gamma\VCDElement_Value

5.9.2 查找表

33G series 允许用户指定一个可转换像素值的查找表(LUT)。此查找表可用于在相机内执行柱状图均衡等任务。

如果彩色相机的像素格式被设置为YUV模式之一，则查找表仅适用于Y通道。在拜耳原始模式和RGB24模式下，所有色彩通道都经由相同的查找运作。



查找表有257个16位元条目。图像数据上面的8位元用于查找表中选择适当的条目，而其余的位元用于插入所选的条目与其相邻的条目之间。

LUT Enable 功能启用查找表。

Parameter	LUT 启用
True	启用查找表运作
False	关闭查找表运作
GigE Vision: GenICam	LUTEnable
Type	Boolean

查找表数值可以经由 *LUT Index* 和 *LUT Value* 功能进行编程。

Parameter	LUT 指数
Minimum	0
Maximum	256
GigE Vision: GenICam	LUTIndex
Type	Integer

Parameter	LUT 数值
Minimum	0
Maximum	65535
GigE Vision: GenICam	LUTValue
Type	Integer

整个查找表可以经由 *LUT Value All* 功能快速地重新编程。

Parameter	LUT Value All
Value	1028字元的内存包含257个LUT条目。每个16位LUT条目于32位边界上对齐
GigE Vision: GenICam	LUTValueAll
Type	Register

重要提示： 由于查找表与伽马校正以相同的硬件运作，因此当启用查找表时将关闭伽马校正。



5.10 色彩处理

DFK 33GX249 彩色相机允许使用 *Hue* 与 *Saturation* 参数进行颜色调整。这些调整适用于所有输出像素格式。

重要提示: 当选择拜耳原始像素格式时, *Hue* 及 *Saturation* 仍然有效。然而, 当启用其中至少一个参数(设置为非默认值)时, 由于这些参数内部执行的方式, 生成的图像会略显模糊。

5.10.1 色调

色调 参数控制输出图像的色彩角度。

Parameter	色调
Minimum	-180
Maximum	180
Default	0
GigE Vision: GenICam	Hue
Type	Float
VCD Property	VCDID_Hue\VCDElement_Value

5.10.2 饱和

饱和 参数控制输出图像的色彩饱和度。

Parameter	饱和
Minimum	0
Maximum	255
Default	64
GigE Vision: GenICam	Saturation
Type	Float
VCD Property	VCDID_Saturation\VCDElement_Value

5.10.3 色彩校正矩阵

如 [光谱特征](#) 图所示, 红色、绿色和蓝色像素对入射光重叠的响应频率。这会导致捕获图像中的对象的颜色与现实中看到的相同对象的颜色不同。

RGB到RGB色彩校正矩阵可用于改变相机的像素数据输出, 使得捕获图像中的颜色与人类观察者所期望的颜色更接近。



Parameter	启用色彩校正矩阵
True	启用色彩校正矩阵
False	关闭色彩校正矩阵
GigE Vision: GenICam	ColorTransformationEnable
VCD Property	VCDID_ColorMatrix\VCDElement_Value

默认情况下，色彩矩阵系数将初始化为肤色和其他日常对象的优化值。

依据需求，矩阵系数可以被手动控制。

当使用 *GenICam*，请使用 `ColorTransformationValueSelector` 选择一个系数，然后通过 `ColorTransformationValue` 更改该系数。

当使用 *IC Imaging Control*，矩阵系数通过 `VCDElement_ColorMatrix[RGB][RGB]` 的 `VCDID_ColorMatrix` 元素来控制。

Parameter	Red contribution to the red pixel
Minimum	-3.9375
Maximum	3.9375
GigE Vision: GenICam	ColorTransformationValue [ColorTransformationValueSelector=Gain00]
Type	Float
VCD Property	VCDID_ColorMatrix \VCDElement_ColorMatrixRR

Parameter	Green contribution to the red pixel
Minimum	-3.9375
Maximum	3.9375
GigE Vision: GenICam	ColorTransformationValue [ColorTransformationValueSelector=Gain01]
Type	Float
VCD Property	VCDID_ColorMatrix \VCDElement_ColorMatrixRG

Parameter	Blue contribution to the red pixel
Minimum	-3.9375
Maximum	3.9375
GigE Vision: GenICam	ColorTransformationValue [ColorTransformationValueSelector=Gain02]
Type	Float
VCD Property	VCDID_ColorMatrix \VCDElement_ColorMatrixRB



Parameter	Red contribution to the green pixel
Minimum	-3.9375
Maximum	3.9375
GigE Vision: GenICam	ColorTransformationValue [ColorTransformationValueSelector=Gain10]
Type	Float
VCD Property	VCDID_ColorMatrix \VCDElement_ColorMatrixGR

Parameter	Green contribution to the green pixel
Minimum	-3.9375
Maximum	3.9375
GigE Vision: GenICam	ColorTransformationValue [ColorTransformationValueSelector=Gain11]
Type	Float
VCD Property	VCDID_ColorMatrix \VCDElement_ColorMatrixGG

Parameter	Blue contribution to the green pixel
Minimum	-3.9375
Maximum	3.9375
GigE Vision: GenICam	ColorTransformationValue [ColorTransformationValueSelector=Gain12]
Type	Float
VCD Property	VCDID_ColorMatrix \VCDElement_ColorMatrixGB

Parameter	Red contribution to the blue pixel
Minimum	-3.9375
Maximum	3.9375
GigE Vision: GenICam	ColorTransformationValue [ColorTransformationValueSelector=Gain20]
Type	Float
VCD Property	VCDID_ColorMatrix \VCDElement_ColorMatrixBR



Parameter	Green contribution to the blue pixel
Minimum	-3.9375
Maximum	3.9375
GigE Vision: GenICam	ColorTransformationValue [ColorTransformationValueSelector=Gain21]
Type	Float
VCD Property	VCDID_ColorMatrix \VCDElement_ColorMatrixBG

Parameter	Blue contribution to the blue pixel
Minimum	-3.9375
Maximum	3.9375
GigE Vision: GenICam	ColorTransformationValue [ColorTransformationValueSelector=Gain22]
Type	Float
VCD Property	VCDID_ColorMatrix \VCDElement_ColorMatrixBB

5.11 自动功能感兴趣的区域

33G series 相机允许在控制 [自动曝光](#), [自动增益](#) 和 [自动白平衡](#) 时, 使用的感兴趣区域的设置。

5.11.1 自动功能ROI启用

自动功能ROI启用 参数允许将感兴趣的区域用于自动功能。

Parameter	自动功能ROI启用
True	自动功能仅考量所指定部分的图像
False	自动功能查看整个图像
GigE Vision: GenICam	AutoFunctionsROIEnable
Type	Boolean
VCD Property	VCDID_AutoRoi\VCDElement_Value

5.11.2 自动功能ROI预设

自动功能ROI预设 参数允许用户从ROI预设列表中进行选择。



Parameter	自动功能ROI预设
Full Sensor	选择完整的输出图像
Center 50%	选择输出图像中心的矩形区域
Center 25%	选择输出图像中心的小矩形区域
Bottom Half	选择输出图像的下半部分
Top Half	选择输出图像的上半部分
Custom Rectangle	选择一个自定义矩形区域进行精密控制
GigE Vision: GenICam	AutoFunctionsROI_Preset
Type	Enumeration
VCD Property	VCDID_AutoRoi \ VCDElement_AutoRoiPreset

5.11.3 自动功能ROI自定义矩形

当 *自动功能ROI预设* 被设置为 *Custom Rectangle*，用户可以手动设置感兴趣区域的位置和大小。坐标相对于 [局部扫描偏移](#) 所指定当前视频格式的原点。

Parameter	自动功能ROI(左)
Minimum	0
Maximum	1904
Increment	2
GigE Vision: GenICam	AutoFunctionsROI_Left
Type	Integer
VCD Property	VCDID_AutoRoi \ VCDElement_AutoRoiLeftRelative

Parameter	自动功能ROI(顶端)
Minimum	0
Maximum	1184
Increment	2
GigE Vision: GenICam	AutoFunctionsROI_Top
Type	Integer
VCD Property	VCDID_AutoRoi \ VCDElement_AutoRoiTopRelative



Parameter	自动功能ROI(宽度)
Minimum	16
Maximum	1920
Increment	2
GigE Vision: GenICam	AutoFunctionsROIWidth
Type	Integer
VCD Property	VCDID_AutoRoi \VCDElement_AutoRoiWidthRelative

Parameter	自动功能ROI(高度)
Minimum	16
Maximum	1200
Increment	2
GigE Vision: GenICam	AutoFunctionsROIHeight
Type	Integer
VCD Property	VCDID_AutoRoi \VCDElement_AutoRoiHeightRelative

5.12 用户设置

33G series 相机可以将其完整配置存储到内置的非易失性存储器中。根据用户的要求，可以将相机配置保存到两个可用内存插槽之一并从中修复。此外，相机可以配置为在启动时加载用户的一台相机配置。

5.12.1 用户设置选择器

用户设置选择器 参数选择执行连续加载和保存命令的内存插槽。

Parameter	用户设置选择器
UserSet1	用户配置两个内存插槽中的第一个
UserSet2	用户配置两个内存插槽中的第二个
Default	特殊的内存插槽，包含相机的出厂默认配置，无法被覆盖。
GigE Vision: GenICam	UserSetSelector
Type	Enumeration

5.12.2 加载用户设置

通过使用 *加载用户设置* 命令，用户可以从 *用户设置选择器* 所选择的内存插槽中恢复摄像机配置。



Parameter	加载用户设置
Execute	从 <i>用户设置选择器</i> 指定的内存插槽恢复摄像机配置。
GigE Vision: GenICam	UserSetLoad
Type	Command

5.12.3 保存用户设置

通过使用 *保存用户设置* 指令，用户可以将相机配置保存到 *用户设置选择器* 选择的内存插槽中。

Parameter	保存用户设置
Execute	将当前相机配置保存到 <i>用户设置选择器</i> 指定的内存插槽中。
GigE Vision: GenICam	UserSetSave
Type	Command

5.12.4 默认用户配置

默认用户配置 参数控制相机的启动行为。当相机通电时，它将选择用于设备初始化的内存插槽。

Parameter	默认用户配置
UserSet1	从第一个内存插槽加载配置
UserSet2	从第二个内存插槽加载配置
Default	加载出厂默认配置
GigE Vision: GenICam	UserSetDefault
Type	Enumeration

5.13 时间戳控制

33G series 摄像机运行内部时间戳时钟。该时钟在摄像机开机时从零开始。

时间戳时钟的频率误差为 ± 50 ppm。

摄像机所传送的所有影像缓冲区都会附带时间戳。

异步事件（[事件](#)）的通知中也包含时间戳值。

时间戳可以透过 [精确时间协议](#) 与其他网络设备同步。

5.13.1 时间戳记锁存

时间戳记锁存 指令会将相机目前的时间戳记计数器数值複製到 [时间戳锁存值](#)，以便之后读取。



Parameter	時間戳記鎖存
Execute	將相機目前的時間戳記複製到 時間戳鎖存值 。
GigE Vision: GenICam	TimestampLatch
Type	Command

5.13.2 時間戳鎖存值

[時間戳鎖存值](#) 功能包含上次執行 [時間戳記鎖存](#) 命令時相機時間戳計數器的值。

可以從 [時間戳鎖存字串](#) 中讀取該值的人性化解釋。

Parameter	時間戳鎖存值
GigE Vision: GenICam	TimestampLatchValue
Type	Integer
Unit	µs

5.13.3 時間戳鎖存字串

[時間戳鎖存字串](#) 功能包含對 [時間戳鎖存值](#) 中讀取該值的人性化解釋。

Parameter	時間戳鎖存字串
GigE Vision: GenICam	TimestampLatchString
Type	String

5.13.4 重置時間戳

[重置時間戳](#) 指令會將攝像機的[時間戳計數器](#)歸零。

Parameter	重置時間戳
Execute	重置攝像機的 時間戳計數器 。
GigE Vision: GenICam	TimestampReset
Type	Command

重要提示： 若啟用了 [PTP 啟用](#)，將無法重置[時間戳計數器](#)。

5.14 精確時間協議

33G series 可以通過 *Precision Time Protocol* (PTP, IEEE 1588) 將其內部時鐘與其他設備同步。



当多个 PTP 设备通过相同的网络连接时，它们将同步它们的时钟。这使得图像时间戳在相机之间保持可比性。

启用 PTP 的相机还可以通过 *Scheduled Actions* 在未来的某个指定时间点计划执行动作。

PTP 默认情况下是启用的。

5.14.1 PTP 启用

The *PTP 启用* 参数启用或禁用相机对 *Precision Time Protocol* 的使用。

Parameter	PTP 启用
True	使用 Precision Time Protocol
False	PTP disabled
GigE Vision: GenICam	PtpEnable
Type	Boolean

5.14.2 PTP 状态

PTP 状态 是一个唯读功能，报告 *Precision Time Protocol* 算法的当前状态。

Parameter	PTP 状态
Master	相机充当 PTP 主时钟。
Slave	相机将其时间戳同步到 PTP 主时钟。
Uncalibrated	PTP 最近已启用，或者网络配置的最近更改引发了重新同步。
Disabled	PTP 已禁用。
GigE Vision: GenICam	PtpStatus
Type	Enumeration

5.15 动作调度器

当启用 *精确时间协议* 时，动作调度器可以用于计划和执行将来某个时间点的动作。

相机目前唯一能执行的动作是触发图像。

只有当 [触发源](#) 设置为 Action0 或 Any 时，才会接受动作触发。

5.15.1 功能选择

功能选择 功能选择由 [预定动作时间](#)、[预定动作间隔](#)、[预定动作执行](#) and [预定动作取消](#) 操作的动作。



Parameter	功能选择
0	Action0它是硬连接到触发图像的。
GigE Vision: GenICam	ActionSelector
Type	Enumeration

5.15.2 预定动作时间

预定动作时间 是动作调度的时间，以纳秒为单位指定为 PTP 时戳。

将动作调度到过去的时间会立即执行该动作。

将一个重复的动作日程在过去开始会忽略遗漏的动作，并继续进行，就好像它已经在更早时间被排程一样。

Parameter	预定动作时间
GigE Vision: GenICam	ActionSchedulerTime
Type	Integer

5.15.3 预定动作间隔

预定动作间隔 功能允许指示动作排程器以固定间隔无限次重复预定动作。

如果间隔设为0，则动作仅执行一次，不会重复。

间隔以微秒为单位指定。

Parameter	预定动作间隔
Minimum	0
Maximum	4294967295 us
GigE Vision: GenICam	ActionSchedulerInterval
Type	Integer

5.15.4 预定动作执行

执行 *预定动作执行* 指令将一个动作提交至预定动作的伫列。

该动作计划在指定的时间执行 [预定动作时间](#)。

如果 [预定动作间隔](#) 如果具有非零值，则该动作将以指定的间隔无限重复执行，直到... [预定动作取消](#) 指令被执行。

可用的伫列槽位数量是有限的，尝试将太多动作排入排队列将导致失败。伫列的最大长度由 ActionQueueSize feature。



Parameter	预定动作执行
Execute	安排执行由 功能选择 指定的动作，以在未来的特定时间执行。
GigE Vision: GenICam	ActionSchedulerCommit
Type	Command

5.15.5 预定动作取消

执行 [预定动作取消](#) 指令取消选择的动作类型的所有预定动作 [功能选择](#).

Parameter	预定动作取消
Execute	取消指定类型的所有计划操作 功能选择 .
GigE Vision: GenICam	ActionSchedulerCancel
Type	Command

5.16 事件

33G series 的设备可以发送异步事件封包，通知应用程序有关设备操作期间的某些事件。

要启用特定事件，请在 [配置事件](#) 中选择要启用的事件，然后将 [事件通知](#) to *On*.

T接收事件通知的方式取决于所使用的相机 SDK。在大多数情况下，通知处理程序必须在以事件命名的功能上注册，例如 *EventTest* 或 *EventExposureEnd*. 额外的事件数据通常可以通过具有衍生名称的其他功能进行查询，例如 *EventTestTimestamp* 或 *EventExposureEndFrameID*.

5.16.1 配置事件

[配置事件](#) 参数选择要配置的事件。

Parameter	配置事件
ExposureEnd	选择 ExposureEnd 事件。
FrameTriggerMissed	选择 FrameTriggerMissed 事件。
Line1FallingEdge	选择 Line1FallingEdge 事件。
Line1RisingEdge	选择 Line1RisingEdge 事件。
Test	选择 Test 事件。
GigE Vision: GenICam	EventSelector
Type	Enumeration

5.16.2 事件通知

The [事件通知](#) 参数启用或禁用由...选择的事件。 [配置事件](#).



Parameter	事件通知
On	启用选事件的通知。
Off	禁用所选事件的通知。
GigE Vision: GenICam	EventNotification
Type	Enumeration

5.16.3 曝光结束事件

曝光结束事件 功能在相机完成影像曝光时收到通知。

同步相机曝光与现实世界事件（例如相机前方的移动部分）可能是有用的。

该功能的值无意义，不应该被读取。

Parameter	曝光结束事件
GigE Vision: GenICam	EventExposureEnd
Type	Integer

Event Exposure End Timestamp 参数识别当前曝光结束事件发生的时间

请参考相机 SDK 的文档，了解在收到通知时如何安全地读取与当前事件相关联的时间戳。

Parameter	Event Exposure End Timestamp
GigE Vision: GenICam	EventExposureEndTimestamp
Type	Integer

Event Exposure End Frame ID 参数表示曝光完成的帧的帧号。

请参考相机 SDK 的文档，了解在收到通知时如何安全地读取与当前事件相关联的时间戳。

Parameter	Event Exposure End Frame ID
GigE Vision: GenICam	EventExposureEndFrameID
Type	Integer

5.16.4 帧触发丢失事件

帧触发丢失事件 功能在相机接收到触发脉冲时被通知，但传感器处于无法启动新曝光的状态。

该功能的值无意义，不应读取。

Parameter	帧触发丢失事件
GigE Vision: GenICam	EventFrameTriggerMissed
Type	Integer



Event Frame Trigger Missed Timestamp 参数识别当前帧触发丢失事件发生的时间点。
请参考相机 SDK 的文档，了解在收到通知时如何安全地读取与当前事件相关联的时间戳。

Parameter	Event Frame Trigger Missed Timestamp
GigE Vision: GenICam	EventFrameTriggerMissedTimestamp
Type	Integer

5.16.5 Line1 下降沿事件

Line1 下降沿事件 功能在 Line1 的输入从高变为低时收到通知。
该功能的值无意义，不应读取。

Parameter	Line1 下降沿事件
GigE Vision: GenICam	EventLine1FallingEdge
Type	Integer

Event Line1 Falling Edge Timestamp 参数识别当前 Line1 下降沿事件发生的时间点。
请参考相机 SDK 的文档，了解在收到通知时如何安全地读取与当前事件相关联的时间戳。

Parameter	Event Line1 Falling Edge Timestamp
GigE Vision: GenICam	EventLine1FallingEdgeTimestamp
Type	Integer

5.16.6 Line1 上升沿事件

Line1 上升沿事件 功能在 Line1 的输入从高变为低时收到通知。
该功能的值无意义，不应读取。

Parameter	Line1 上升沿事件
GigE Vision: GenICam	EventLine1RisingEdge
Type	Integer

Event Line1 Rising Edge Timestamp 参数识别当前 Line1 上升沿事件发生的时间点。
请参考相机 SDK 的文档，了解在收到通知时如何安全地读取与当前事件相关联的时间戳。

Parameter	Event Line1 Rising Edge Timestamp
GigE Vision: GenICam	EventLine1RisingEdgeTimestamp
Type	Integer



5.16.7 测试事件

测试事件 功能在发生测试事件时收到通知。

要生成测试事件，使用 *Test Event Generate* 次序。

该功能的值无意义，不应读取。

Parameter	测试事件
GigE Vision: GenICam	EventTest
Type	Integer

The *Event Test Timestamp* 参数识别当前测试事件发生的时间点。

请参考相机 SDK 的文档，了解在收到通知时如何安全地读取与当前事件相关联的时间戳。

Parameter	Event Test Timestamp
GigE Vision: GenICam	EventTestTimestamp
Type	Integer

Test Event Generate 命令可用于生成测试事件。

Parameter	Test Event Generate
Execute	Generate one test event
GigE Vision: GenICam	TestEventGenerate
Type	Command

5.17 带宽控制

当使用多个 (REF TARGET NOT FOUND: 主系列/display) 设备连接到同一个网络适配器，需要考虑数据速率以确保稳定运行。

若要限制摄像机的带宽，将 [设备链路吞吐量限制模式](#) 设置为 开启，并将 [设备链路吞吐量限制](#) 设置为所需的最大数据速率。

5.17.1 设备链路吞吐量限制模式

设备链路吞吐量限制模式 参数用于启用或禁用 [设备链路吞吐量限制](#) 的效果。

如果设置启用，摄像机的内部帧率会自动减少以适应可用带宽。

在流媒体数据包之间增加一个包间延迟，以确保网络带宽不会超出限制。



Parameter	设备链路吞吐量限制模式
关闭	设备用于流媒体的带宽不受限制。
开启	设备用于流媒体的最大带宽由 设备链路吞吐量限制 定义。
GigE Vision: GenICam	DeviceLinkThroughputLimitMode
Type	Enumeration

5.17.2 设备链路吞吐量限制

设备链路吞吐量限制 参数定义了设备用于数据流传输的最大带宽。

[设备链路吞吐量限制模式](#) 必须设置为 开启，*设备链路吞吐量限制* 参数才会生效。

Parameter	设备链路吞吐量限制
Minimum	1000000 Mbps
Maximum	125000000 Mbps
GigE Vision: GenICam	DeviceLinkThroughputLimit
Type	Integer



6 状态 LED

6.1 RJ45 连接器上的 LED

RJ45 连接器上的 LED 显示网络连接状态和网络活动。

LED	描述
绿色	连接至千兆以太网时点亮
橙色	网络活动指示灯



7 Revision History

Date	Version	Description
2018/05/28		Initial release of this document
2019/03/25	Firmware 2331	Add additional pixel processing features (Gamma, Hue, Saturation, YUV pixel formats)
2020/03/05	Firmware 2494	Add IEEE1588 PTP support
2023/07/19		Update environmental section in quick facts chapter
2023/07/26	Firmware 2966	Add EventExposureEnd, EventFrameTriggerMissed, EventLine1RisingEdge, EventLine1FallingEdge features
2024/11/07	Firmware 3175	Add DeviceLinkThroughputLimit feature



DFK 33GX249 技术手册

特此声明本文件中所提及的所有产品及公司名称可能分别为其各自拥有者之商标或商号名称。

The Imaging Source Europe GmbH

不能也不为本文件中的任何讯息承担任何责任和义务。在本文件中出现的程序代码仅供教学指导之目的。The Imaging Source 不对任何由于使用本文件或其中程序代码所产生的后果承担任何明示的或默示的保证。

The Imaging Source 保留得未经事前通知可随时修改或变更规格、功能及设计之权利。

更新日期：2025年4月

© 2025 The Imaging Source

保留所有版权。再版及部份再版必须获得 The Imaging Source Europe GmbH 之许可。

所有的重量和尺寸均为近似值。除非特别声明，否则文件中所有相机搭配的镜头均为展示用途，在销售相机时不予提供。

Headquarters:

*The Imaging Source Europe GmbH
Überseetor 18, D-28217 Bremen, Germany
Phone: +49 421 33591-0*

North & South America:

*The Imaging Source, LLC
4600 Park Road, Suite 470, Charlotte, NC 28209, United States
Phone: +1 877-462-4772*

Asia Pacific:

*The Imaging Source Asia Co., Ltd.
3F., No. 43-7/8, Zhongxing Road
Xizhi District, New Taipei City 221012, Taiwan
Phone: +886 2-2792-3153*

www.theimagingsource.com